

01/04 steeldoc

Ponts piétons



Pont en arc à Sion, Suisse

Maître d'ouvrage

Commune de Sion, Valais

Architectes et concepteurs de la structure porteuse

DIC Ingénieurs Conseils, Aigle

Construction métallique

Zwahlen & Mayr, Aigle

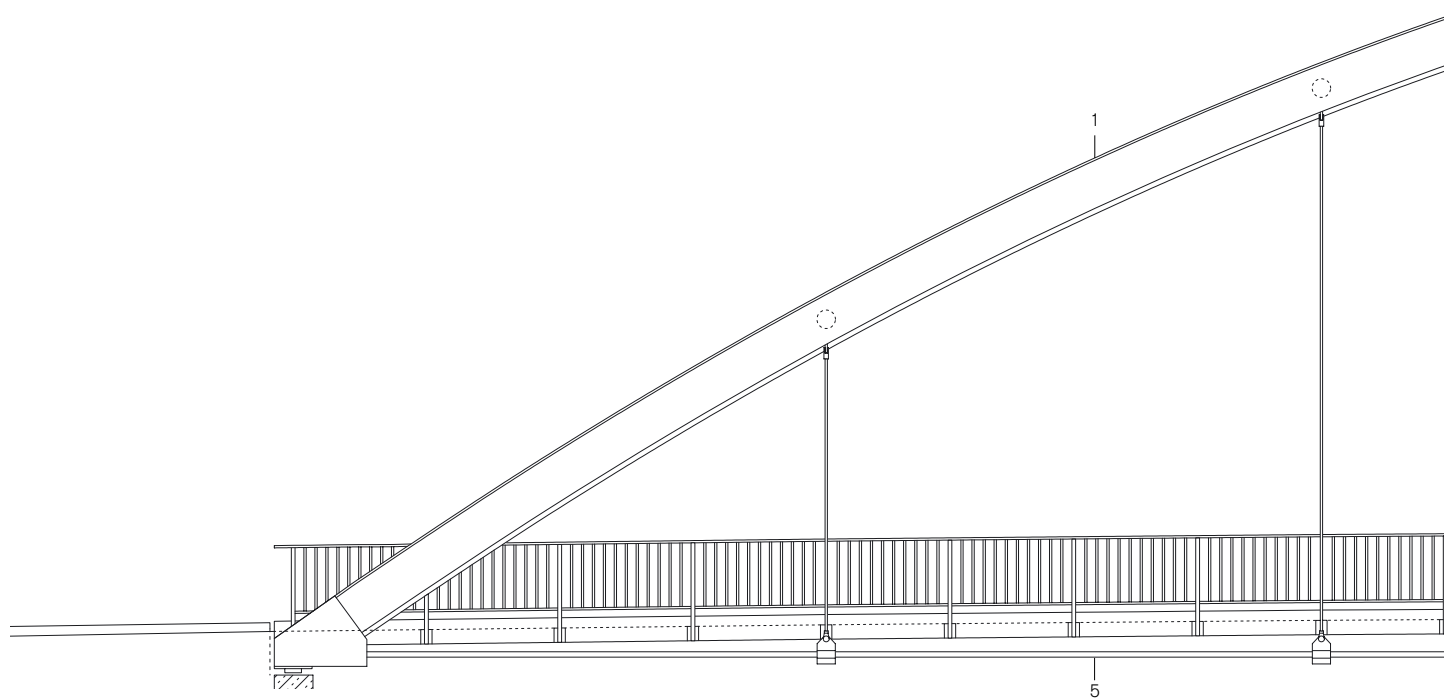
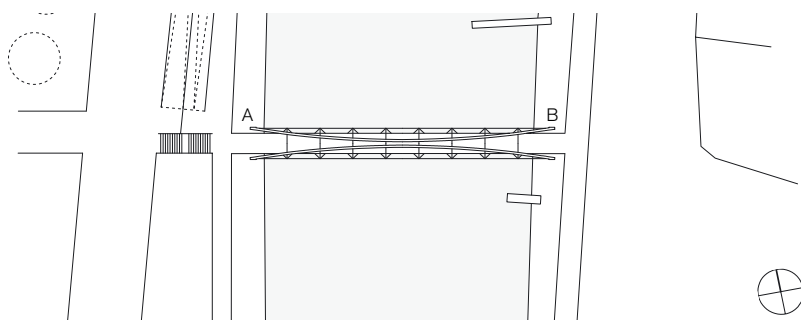
Année de construction

2001

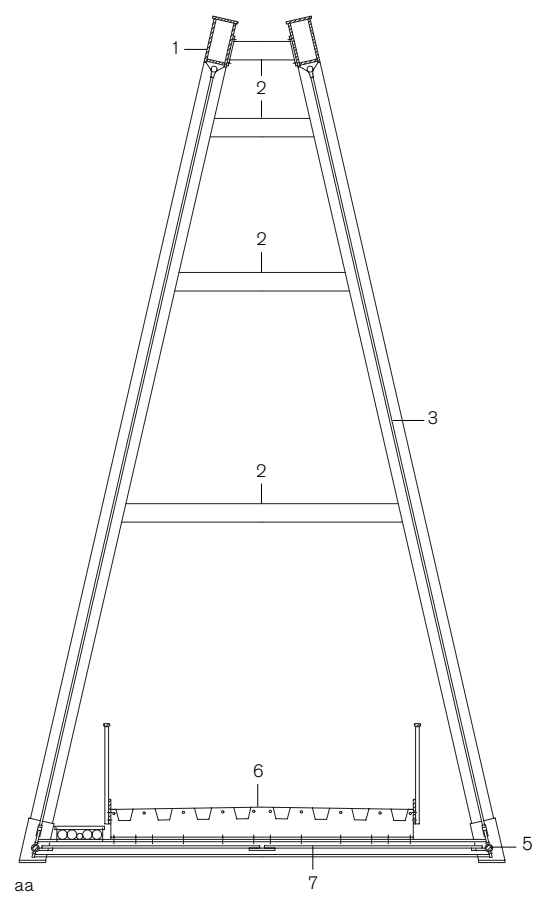
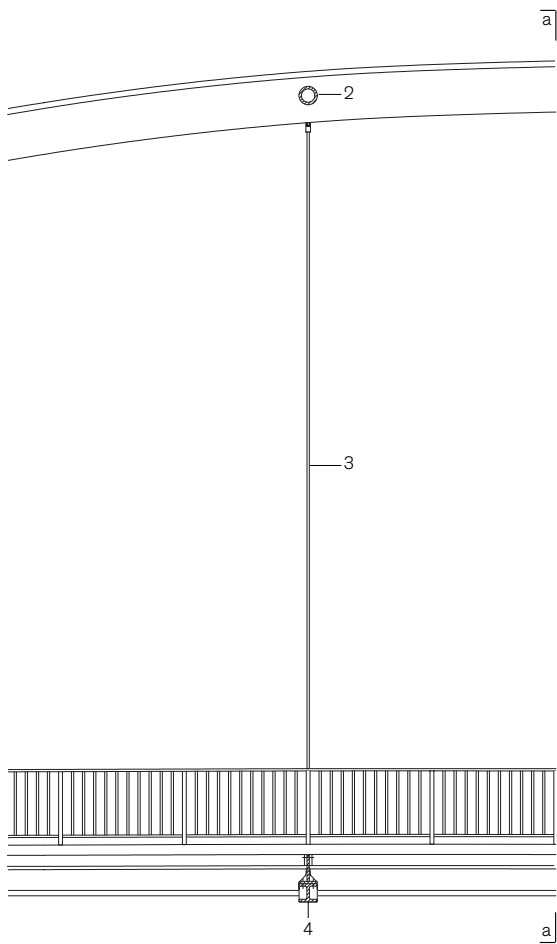
Le pont métallique en arc franchissant le Rhône crée pour les habitants de Vissigen une nouvelle voie de communication vers le centre-ville de Sion. D'une portée de 58,95 m et d'une largeur de 6,00 m, la construction sans appui répond aux exigences de la protection contre les crues de ne placer aucune pile dans le cours du Rhône. Les arcs, avec une flèche de 10,30 m, se composent de profilés caissonnés soudés. Ils sont inclinés l'un vers l'autre et, pour le raidissement transversal, assemblés à des tubes d'acier. Des tirants horizontaux relient les pieds de l'arc, et sont en équilibre avec les forces de compression dans le pont. Le tablier, conçu sous forme de dalle orthotrope, repose sur des poutres transversales suspendues. L'éclairage pour la surface piétonne est fixé aux deux parapets. Des tubes néon sont appliqués sous le tablier et, la nuit, leur lumière réfléchi par le Rhône met le pont en vedette. Le pont a été construit en trois étapes. On a d'abord assemblé les arcs avec les tirants, les poutres transversales et le contreventement, à proximité de l'emplacement ultérieur du pont. À l'aide de grues jumelées, on a ensuite placé la structure porteuse, puis suspendu les neuf éléments de la dalle piétonne.

A Appui fixe
B Appui glissant

Plan de situation
échelle 1:1500



Les arcs inclinés l'un vers l'autre sont reliés par des tubes ronds afin de garantir le raidissement transversal de la construction.



- Élévation · Coupes
 échelle 1:100
- 1 Profilé caissonné soudé 300/600/12 mm
 - 2 Raidissement transversal tube d'acier Ø 244/6,3 mm
 - 3 Suspension acier rond Ø 26 mm
 - 4 Poutre transversale HEA 240, a = 6,55 m
 - 5 Tirants acier rond Ø 70 mm
 - 6 Dalle orthotrope revêtement élastomère avec sable de quartz 5 mm
 - 7 Contreventement acier rond Ø 20 mm

Construire en acier
Documentation du Centre suisse de la construction métallique
steeldoc 01/04, mars 2004

Editeur:
SZS Centre suisse de la construction métallique, Zurich
Evelyn C. Frisch, Directrice

Conception graphique:
Gabriele Fackler, Reflexivity AG, Zürich

Redaction:
circa drei, Munique en collaboration avec SZS Centre
suisse de la construction métallique, Stahl-Informations-Zentrum,
Allemagne et Bouwen met Staal, Pays-Bas

Photos:
Couverture, p. 3, 4 (gauche), 6, 7: Thomas Jantscher, Colombier
p. 10: Alexander Felix, Munich
p. 4 (droite), 11, 14, 15: H.G. Esch, Hennef
p. 12, 13: Lisa Hammel, Hamburg
p. 16, 17: Martina Helzel, Munich
p. 20, 21: Jeroen Musch, Amsterdam

Administration:
Andreas Hartmann, SZS

Impression:
Kalt-Zehnder-Druck Zug

ISSN 0255-3104

Abonnement annuel CHF 25.-
Par exemplaire CHF 8.-
Changements de tarifs possible

Construire en acier/steeldoc® est la documentation d'architecture du SZS Centre suisse de la construction métallique et paraît au minimum quatre fois par année en allemand et en français. Les membres du SZS reçoivent l'abonnement ainsi que les informations techniques du SZS gratuitement.

Toute publication des ouvrages implique l'accord des architectes, le copyright des photos est réservé aux photographes. Une reproduction et traduction même partielle de cette édition implique l'accord écrit de l'éditeur et nécessite l'indication de la source.