

01/04 steeldoc

Ponts piétons



Pont haubané à Almere, Pays-Bas

**Maître d'ouvrage**

Vof 2 Joost, Amstelland en Bouwfonds, Arnhem

Architectes

IPV, Delft

Concepteur de la structure porteuse

Pieters Bouwtechnik, Delft

Construction métallique

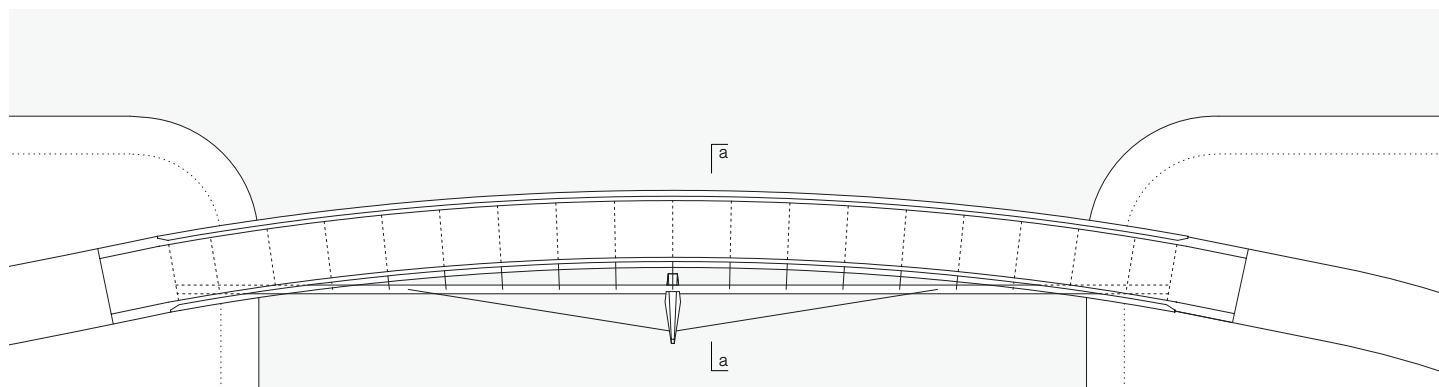
Hillebrand Konstruktiebedrijf, Middelburg

Année de construction

2001

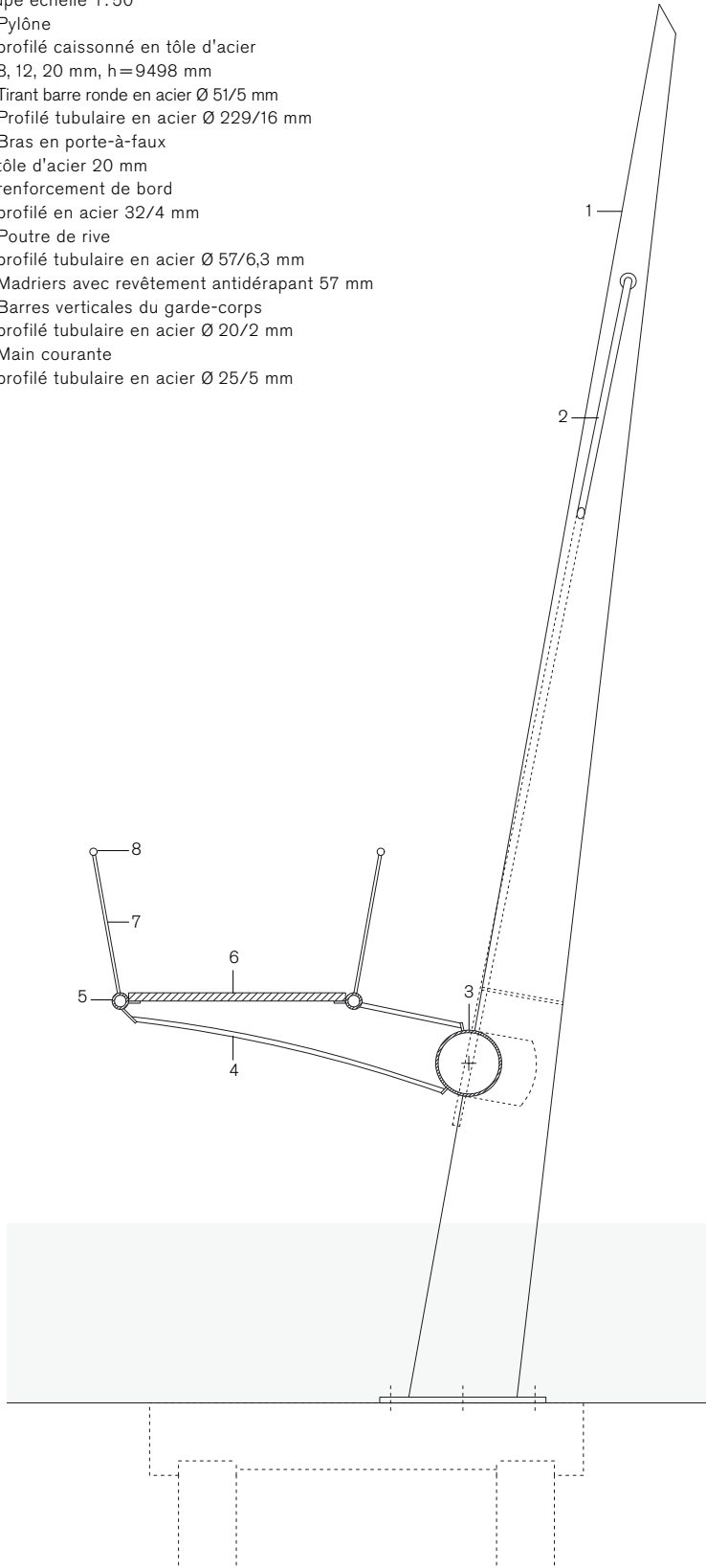
Dans la topographie plate de son environnement, le haut pylône du pont haubané met un accent urbanistique qui se voit de loin. Le tablier de 25 m de longueur a une forme en plan cintrée et continue le tracé du chemin piéton en une courbe hardie. La construction haubanée simple montre clairement le cheminement des forces dans le pont. Deux suspensions en acier vont du pylône légèrement incliné verticalement, à section rectangulaire réduite vers le haut, jusqu'au longeron excentré de l'axe du pont. Ce longeron a la forme d'un tube d'acier et, par le biais des poutres transversales en console, reçoit les charges du tablier - un tablier en madriers avec revêtement de surface antidérapant. La surélévation du tablier crée en son milieu un point panoramique avec vue sur l'eau par-dessus le parapet simplement composé de barres. L'ensemble de la construction métallique est dotée d'un revêtement gris argent mat.

Plan horizontal
échelle 1:200



Coupe échelle 1:50

- 1 Pylône
profilé caissonné en tôle d'acier
8, 12, 20 mm, h=9498 mm
- 2 Tirant barre ronde en acier Ø 51/5 mm
- 3 Profilé tubulaire en acier Ø 229/16 mm
- 4 Bras en porte-à-faux
tôle d'acier 20 mm
renforcement de bord
profilé en acier 32/4 mm
- 5 Poutre de rive
profilé tubulaire en acier Ø 57/6,3 mm
- 6 Madriers avec revêtement antidérapant 57 mm
- 7 Barres verticales du garde-corps
profilé tubulaire en acier Ø 20/2 mm
- 8 Main courante
profilé tubulaire en acier Ø 25/5 mm



Légèrement arqué, le tablier suspendu au pylône fait suite au chemin piéton.



aa

Construire en acier
Documentation du Centre suisse de la construction métallique
steeldoc 01/04, mars 2004

Editeur:
SZS Centre suisse de la construction métallique, Zurich
Evelyn C. Frisch, Directrice

Conception graphique:
Gabriele Fackler, Reflexivity AG, Zürich

Redaction:
circa drei, Munique en collaboration avec SZS Centre
suisse de la construction métallique, Stahl-Informations-Zentrum,
Allemagne et Bouwen met Staal, Pays-Bas

Photos:
Couverture, p. 3, 4 (gauche), 6, 7: Thomas Jantscher, Colombier
p. 10: Alexander Felix, Munich
p. 4 (droite), 11, 14, 15: H.G. Esch, Hennef
p. 12, 13: Lisa Hammel, Hamburg
p. 16, 17: Martina Helzel, Munich
p. 20, 21: Jeroen Musch, Amsterdam

Administration:
Andreas Hartmann, SZS

Impression:
Kalt-Zehnder-Druck Zug

ISSN 0255-3104

Abonnement annuel CHF 25.-
Par exemplaire CHF 8.-
Changements de tarifs possible

Construire en acier/steeldoc® est la documentation d'architecture du SZS Centre suisse de la construction métallique et paraît au minimum quatre fois par année en allemand et en français. Les membres du SZS reçoivent l'abonnement ainsi que les informations techniques du SZS gratuitement.

Toute publication des ouvrages implique l'accord des architectes, le copyright des photos est réservé aux photographes. Une reproduction et traduction même partielle de cette édition implique l'accord écrit de l'éditeur et nécessite l'indication de la source.