

01/04 steeldoc

Ponts piétons



Ponts-poutres sur Ijburg, Pays-Bas

Maître d'ouvrage

ville d'Amsterdam

Architectes

Bentham Crouwel, Amsterdam

Concepteur de la structure porteuse

Witteveen + Bos, Amsterdam

Construction métallique

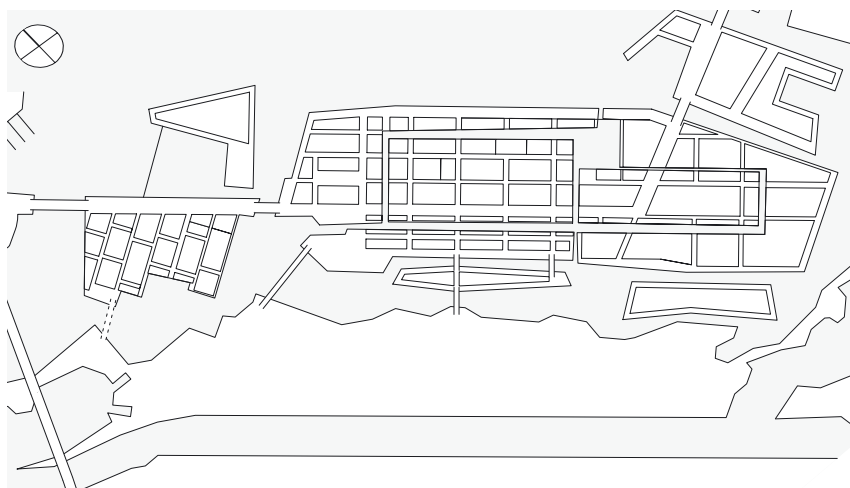
Alphen aan den Rijn

Année de construction

2003

Les ponts à Ijburg doivent relier les différentes parties de l'extension d'Amsterdam en cours sur sept îles artificielles à l'est de la ville, et permettre d'arriver rapidement et de façon écologique au centre-ville situé à 30 minutes en vélo. Deux de ces ponts, piétons et cyclables, sont déjà réalisés entre Haveneiland et Rieteiland, et d'autres sont en projet. Tous les ponts sont basés sur le même principe de construction. Un système modulaire composé de profilés en acier constitue la structure porteuse. Afin de maîtriser les diverses situations, des modules porteurs en nombre voulu sont montés en série, le dimensionnement de la structure de base étant adapté à chacune des utilisations prévues.

Des piles couplées en V, espacées d'environ 18 m, reposent sur deux pieux de fondation et supportent le tablier. Les robustes piles tubulaires inclinées en sens longitudinal, formant des triangles fermés intrinsèquement rigides, induisent à la fois le raidissement du pont et ce sens longitudinal. Le raidissement transversal est assuré par des piliers tubulaires élancés qui, au niveau des piles principales, partent de l'appui pour arriver au centre sous le tablier. Des longerons composés de profilés en double T relient les différents modules. Des poutres transversales espacées de 2 m supportent le tablier composé d'une dalle en béton armé avec revêtement bitumé. Pour l'écoulement de l'eau de pluie, des gouttières avec revêtement antirouille sont prévues le long des



Plan de situation échelle 1:10000



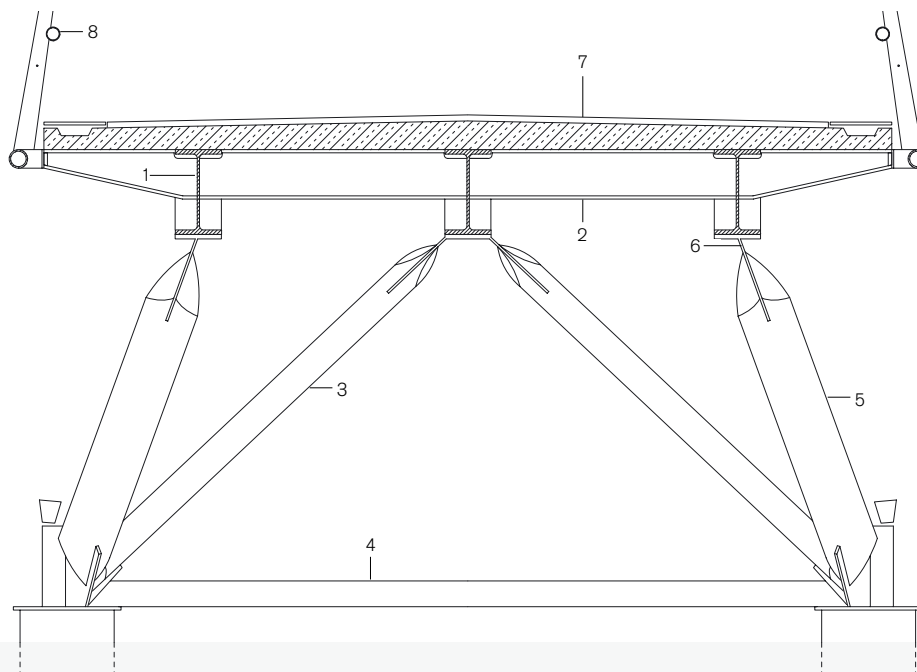
bords extérieurs. L'éclairage des voies piétonnes est intégré dans les mains courantes, alors que les feux de position prescrits sont fixés à la base des piles. La construction en acier du pont, préfabriquée et dotée d'un revêtement, est transportée jusqu'au chantier en plusieurs éléments, et boulonnée sur place. Il n'y a pas de soudage ultérieur, car la protection contre la corrosion s'en trouverait endommagée.



Tous les ponts sont basés sur un système modulaire composé de piles couplées en V.

Coupe échelle 1:50

- 1 Longeron profilé en acier HEB 550
- 2 Poutre transversale profilé en acier HEB 320
- 3 Raidissement transversal tube d'acier Ø 194/16 mm
- 4 Tube d'acier Ø 168/20 mm
- 5 Piles en V, tube d'acier Ø 355,6/25 mm
- 6 Point de jonction tôle d'acier 15 mm
- 7 Tablier: bitume 40 mm, béton armé 90 mm
- 8 Parapet tubes d'acier Ø 88,9/5 mm, câbles en acier Ø 5 mm tube d'acier Ø 120/30 mm, poteaux aciers plats



Construire en acier
Documentation du Centre suisse de la construction métallique
steeldoc 01/04, mars 2004

Editeur:
SZS Centre suisse de la construction métallique, Zurich
Evelyn C. Frisch, Directrice

Conception graphique:
Gabriele Fackler, Reflexivity AG, Zürich

Redaction:
circa drei, Munique en collaboration avec SZS Centre
suisse de la construction métallique, Stahl-Informations-Zentrum,
Allemagne et Bouwen met Staal, Pays-Bas

Photos:
Couverture, p. 3, 4 (gauche), 6, 7: Thomas Jantscher, Colombier
p. 10: Alexander Felix, Munich
p. 4 (droite), 11, 14, 15: H.G. Esch, Hennef
p. 12, 13: Lisa Hammel, Hamburg
p. 16, 17: Martina Helzel, Munich
p. 20, 21: Jeroen Musch, Amsterdam

Administration:
Andreas Hartmann, SZS

Impression:
Kalt-Zehnder-Druck Zug

ISSN 0255-3104

Abonnement annuel CHF 25.-
Par exemplaire CHF 8.-
Changements de tarifs possible

Construire en acier/steeldoc® est la documentation d'architecture du SZS Centre suisse de la construction métallique et paraît au minimum quatre fois par année en allemand et en français. Les membres du SZS reçoivent l'abonnement ainsi que les informations techniques du SZS gratuitement.

Toute publication des ouvrages implique l'accord des architectes, le copyright des photos est réservé aux photographes. Une reproduction et traduction même partielle de cette édition implique l'accord écrit de l'éditeur et nécessite l'indication de la source.