

01/04 steeldoc

Ponts piétons



Pont caténaire à la Viamala, Suisse

Maître d'ouvrage

Verein KulturRaum Viamala, Coire

Architectes et concepteurs de la structure porteuse

Conzett, Bronzini, Gartmann, Coire

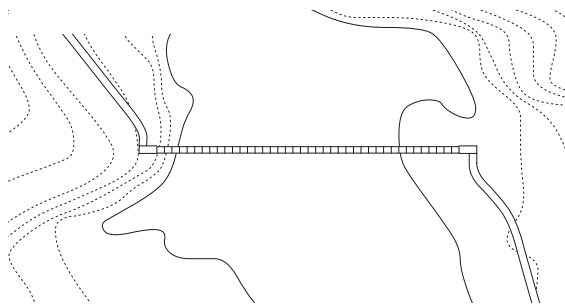
Construction métallique

Romei AG, Rothenbrunnen

Année de construction

1996

Plan de situation
échelle 1:1000

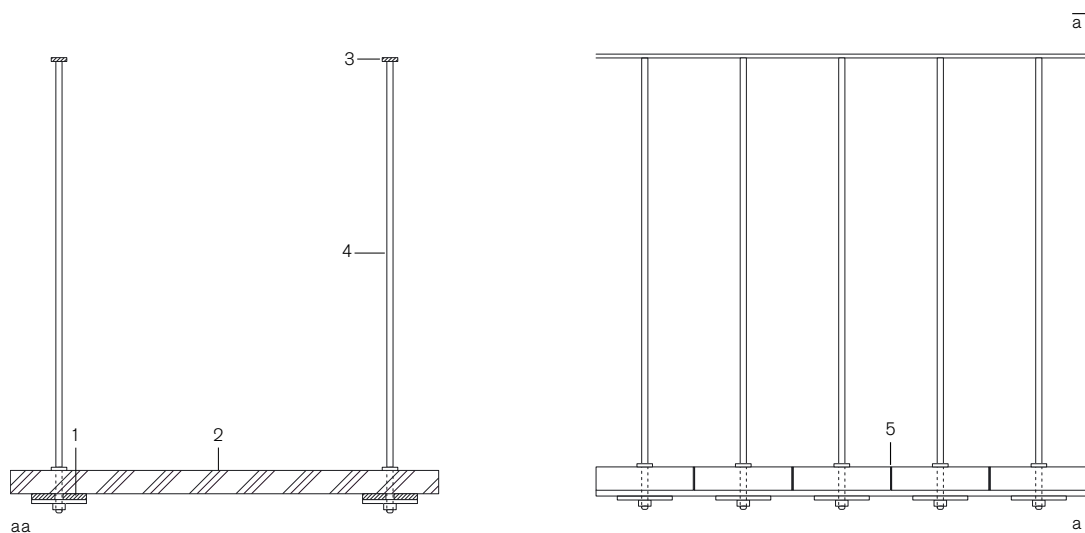


En marchant sur le pont, on sent ses oscillations.



Le chemin pédestre traversant la Via Mala franchit l'Hinterrhein dans la partie sud des gorges, à un élargissement de 40 m de largeur en aval de Suransuns. Ce pont caténaire réagit aux différentes hauteurs des berges et répond à l'exigence d'une grande section d'écoulement. Statiquement, le pont caténaire ressemble à un pont suspendu; le revêtement piéton est en même temps câble porteur et poutre de raidissement. Les deux fois deux tirants se trouvent de manière statiquement favorable près de l'axe neutre de la section d'ensemble. Tous les éléments en acier se composent d'acier spécial (numéros de matériau

1.4462 et 1.4455), car le brouillard salin de la route proche atteint le pont. Les diagonales pour la fixation des tirants ont été scellées dans le béton lors du bétonnage des culées. Après la mise en place des liens en acier, les dalles ont été posées depuis l'appui inférieur avec des couches d'égalisation en aluminium, et vissées aux tirants avec les poteaux du parapet. Les dalles pressées les unes contre les autres par la tension des liens en acier agissent comme une dalle monolithique. Après le serrage définitif de tous les écrous, la main courante a été soudée sur les poteaux du parapet.



Coupe · Élévation
échelle 1:20

- 1 Tirant
acier plat 15/60 mm
no de matériau 1.4462
- 2 Revêtement
gneiss d'Andeer
1100/250/60 mm
- 3 Main courante
acier plat 10/40 mm
no de matériau 1.4435
- 4 Poteaux du parapet
acier rond Ø 16 mm
no de matériau 1.4435
- 5 Garniture des joints
aluminium H24
3/60/1100 mm

Construire en acier
Documentation du Centre suisse de la construction métallique
steeldoc 01/04, mars 2004

Editeur:
SZS Centre suisse de la construction métallique, Zurich
Evelyn C. Frisch, Directrice

Conception graphique:
Gabriele Fackler, Reflexivity AG, Zürich

Redaction:
circa drei, Munique en collaboration avec SZS Centre
suisse de la construction métallique, Stahl-Informationen-Zentrum,
Allemagne et Bouwen met Staal, Pays-Bas

Photos:
Couverture, p. 3, 4 (gauche), 6, 7: Thomas Jantscher, Colombier
p. 10: Alexander Felix, Munich
p. 4 (droite), 11, 14, 15: H.G. Esch, Hennef
p. 12, 13: Lisa Hammel, Hamburg
p. 16, 17: Martina Helzel, Munich
p. 20, 21: Jeroen Musch, Amsterdam

Administration:
Andreas Hartmann, SZS

Impression:
Kalt-Zehnder-Druck Zug

ISSN 0255-3104

Abonnement annuel CHF 25.-
Par exemplaire CHF 8.-
Changements de tarifs possible

Construire en acier/steeldoc® est la documentation d'architecture du SZS Centre suisse de la construction métallique et paraît au minimum quatre fois par année en allemand et en français. Les membres du SZS reçoivent l'abonnement ainsi que les informations techniques du SZS gratuitement.

Toute publication des ouvrages implique l'accord des architectes, le copyright des photos est réservé aux photographes. Une reproduction et traduction même partielle de cette édition implique l'accord écrit de l'éditeur et nécessite l'indication de la source.