

01/04 steeldoc

Ponts piétons



Pont haubané à Weiden, Allemagne

**Maître d'ouvrage**

ville de Weiden

Projet, construction, planification

Richard J. Dietrich, Bergwiesen, Munich

Concepteur de la structure porteuse

Schröter und Kneidli, Weiden

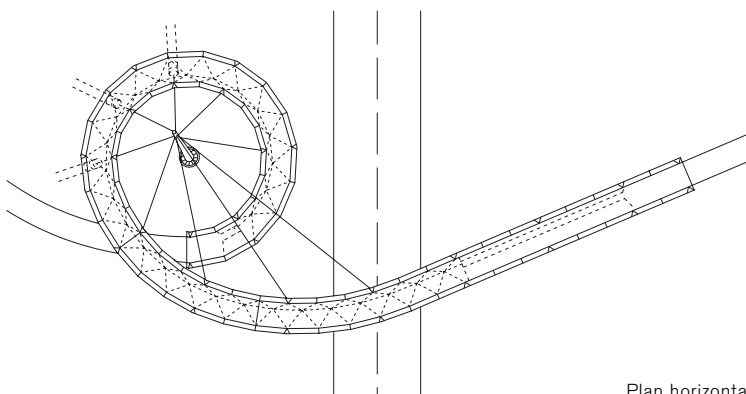
Construction métallique

Maurer Söhne, Munich

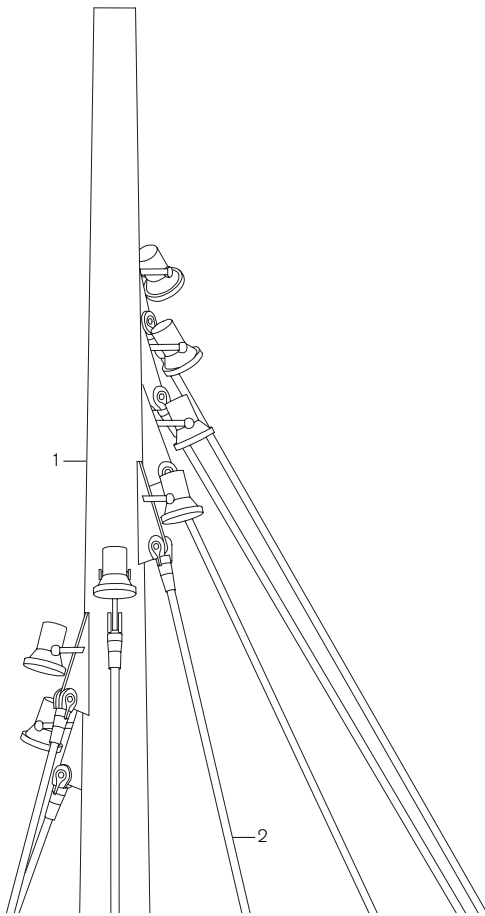
Année de construction

1998

Franchissant une route à fort trafic, ce pont piéton constitue une liaison sûre entre zone résidentielle et école. C'est pour descendre au niveau du terrain depuis la hauteur exigée au-dessus de la route, et en raison de la place restreinte à disposition due à un biotope protégé, que la forme en spirale compacte du pont a été conçue. Le tablier de quelque 85 m de longueur est suspendu à un pylône central, légèrement incliné. Les barres de suspension sont appliquées d'un côté contre la face intérieure de la poutre de pont, laquelle grâce à sa courbure est horizontalement stable, comme un bord de chapeau. En haut, chacune des barres de suspension est fixée au pylône au moyen d'un raccord à fourche servant d'assemblage articulé unidirectionnel. En bas, contre la poutre, la barre est dirigée par une rotule logée dans une plaque à évidement sphérique et articulée dans toutes les directions afin d'éviter les contraintes. Le raccord à vis sur le dessous de la rotule permet une correction en hauteur. Comme éléments de retenue, trois barres de suspension sont dirigées vers le bas et ancrées à des pieux forés. Conformément à l'état structural, la poutre de pont est soudée sous forme de treillis asymétrique composé de barres tubulaires. Le tablier en acier avec nervures de raidissement est doté d'un revêtement antidérapant. Un triple revêtement protège l'ensemble de la structure métallique contre la corrosion.

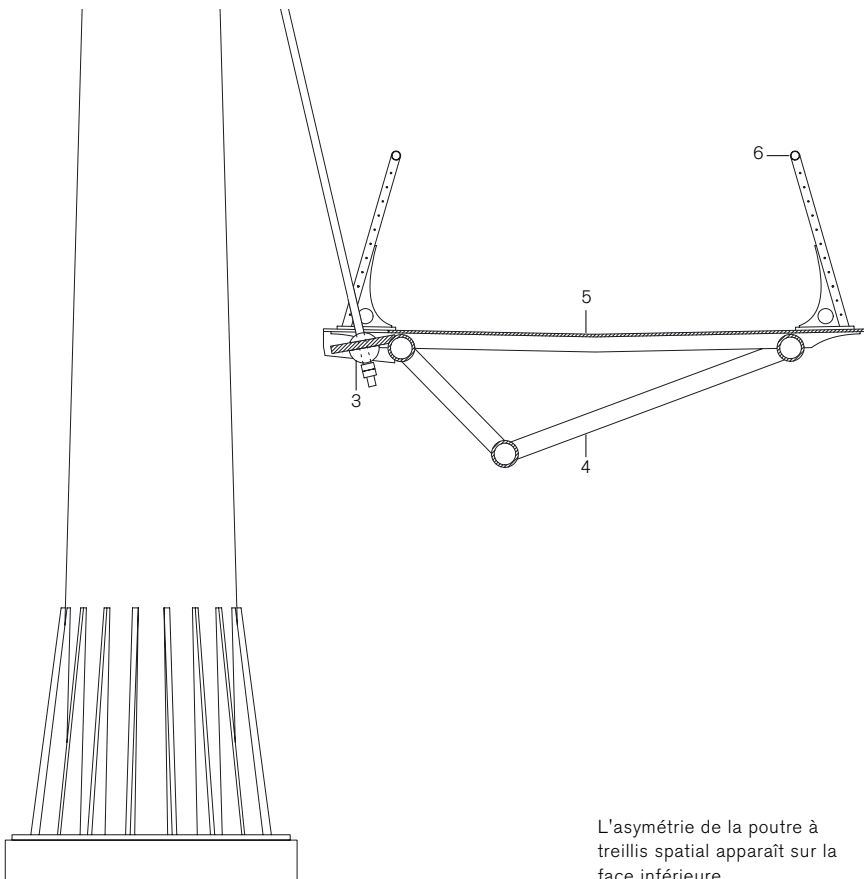


Plan horizontal échelle: 1:750



Main courante et poteaux inclinés composés de tubes en acier spécial, alternant avec le haubannage en filigrane.

Les barres de suspension sont guidées par des paliers articulés dans toutes les directions afin d'éviter les contraintes.



L'asymétrie de la poutre à treillis spatial apparaît sur la face inférieure.

Coupe échelle 1: 50

- 1 Pylône
tube d'acier (jusqu'à 17 m de hauteur)
Ø 1255/664 mm
tube de fonte avec colliers (17–28 m de hauteur)
Ø 664/282 mm
- 2 Barres de suspension Ø 42, 48, 60, 64 mm
- 3 Palier articulé
Rotule mobile en acier spécial Ø 200 mm
dans plaque en acier spécial
- 4 Poutre en treillis
membres supérieure et inférieure
tube d'acier Ø 177,8/17,5 mm
diagonales tube d'acier Ø 121/10 mm
- 5 Tablier
époxy-polyuréthane, sable de quartz 6 mm
tôle d'acier nervurée 8 mm, a = 600 mm
- 6 Parapet tube d'acier Ø 60,3/3,2 mm
remplissage câble en acier spécial Ø 6 mm



Construire en acier
Documentation du Centre suisse de la construction métallique
steeldoc 01/04, mars 2004

Editeur:
SZS Centre suisse de la construction métallique, Zurich
Evelyn C. Frisch, Directrice

Conception graphique:
Gabriele Fackler, Reflexivity AG, Zürich

Redaction:
circa drei, Munique en collaboration avec SZS Centre
suisse de la construction métallique, Stahl-Informations-Zentrum,
Allemagne et Bouwen met Staal, Pays-Bas

Photos:
Couverture, p. 3, 4 (gauche), 6, 7: Thomas Jantscher, Colombier
p. 10: Alexander Felix, Munich
p. 4 (droite), 11, 14, 15: H.G. Esch, Hennef
p. 12, 13: Lisa Hammel, Hamburg
p. 16, 17: Martina Helzel, Munich
p. 20, 21: Jeroen Musch, Amsterdam

Administration:
Andreas Hartmann, SZS

Impression:
Kalt-Zehnder-Druck Zug

ISSN 0255-3104

Abonnement annuel CHF 25.-
Par exemplaire CHF 8.-
Changements de tarifs possible

Construire en acier/steeldoc[®] est la documentation d'architecture du SZS Centre suisse de la construction métallique et paraît au minimum quatre fois par année en allemand et en français. Les membres du SZS reçoivent l'abonnement ainsi que les informations techniques du SZS gratuitement.

Toute publication des ouvrages implique l'accord des architectes, le copyright des photos est réservé aux photographes. Une reproduction et traduction même partielle de cette édition implique l'accord écrit de l'éditeur et nécessite l'indication de la source.