

03/04 steeldoc

L'acier dans
l'habitat



Luminosité de l'espace

Maître d'ouvrage

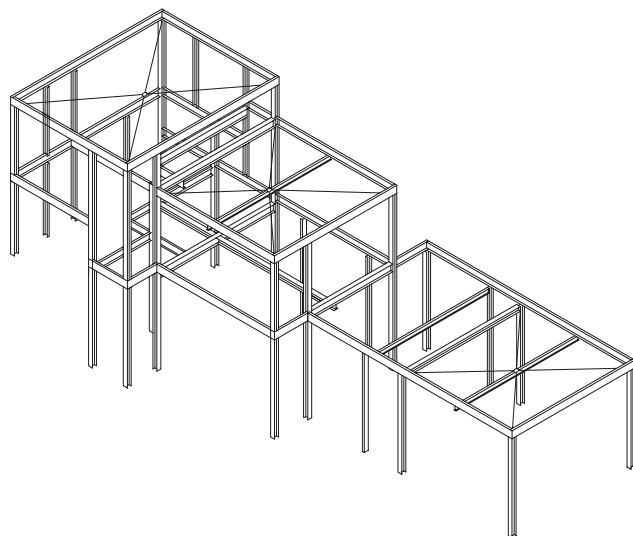
Branca Rodriguez, Martin Xavier,
Lagny sur Marne

Architectes

Marin-Trottin Architectes –
Groupe Périphériques, Paris

Année de construction

2003

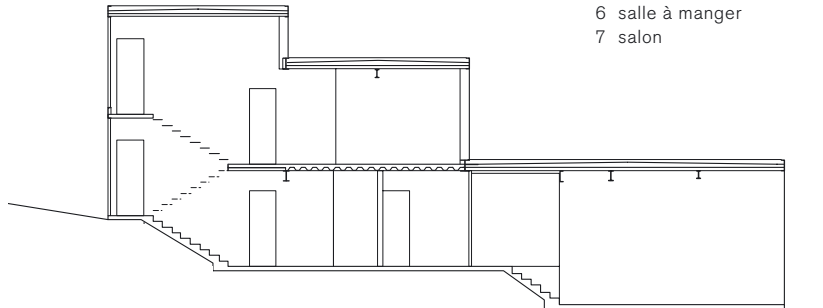


Cette petite maison d'habitation est située parmi des pommiers sur un versant sud de la vallée de la Marne. Ses trois volumes cubiques, décalés l'un par rapport à l'autre, suivent l'inclinaison du terrain, créant ainsi des nouvelles conditions d'éclairage et de perspectives pour chaque volume. Elle offre beaucoup d'espace habitable en lien étroit avec le jardin et le paysage.





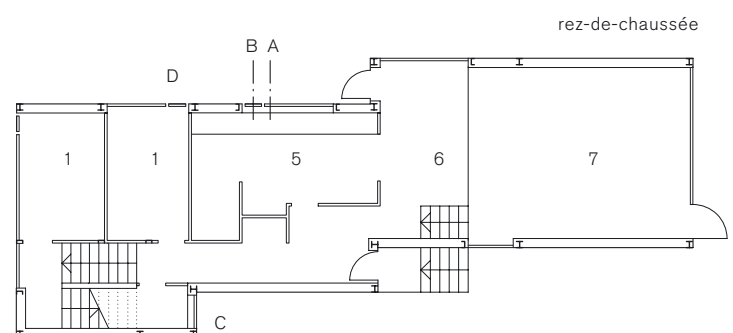
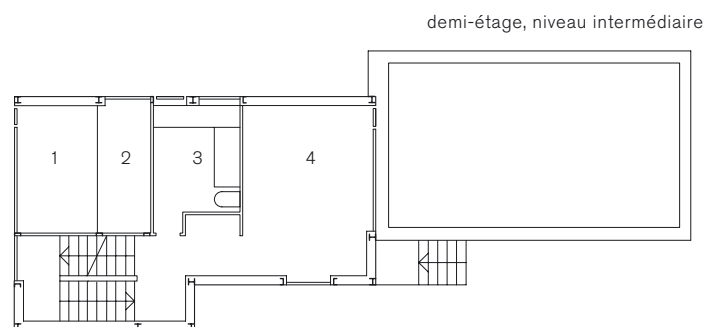
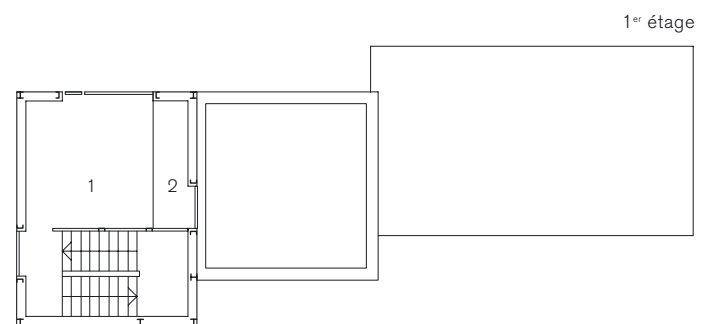
- Coupes/plans
 échelle 1:200
- 1 chambre à coucher
 - 2 alcôve
 - 3 salle de bains
 - 4 bureau
 - 5 cuisine
 - 6 salle à manger
 - 7 salon

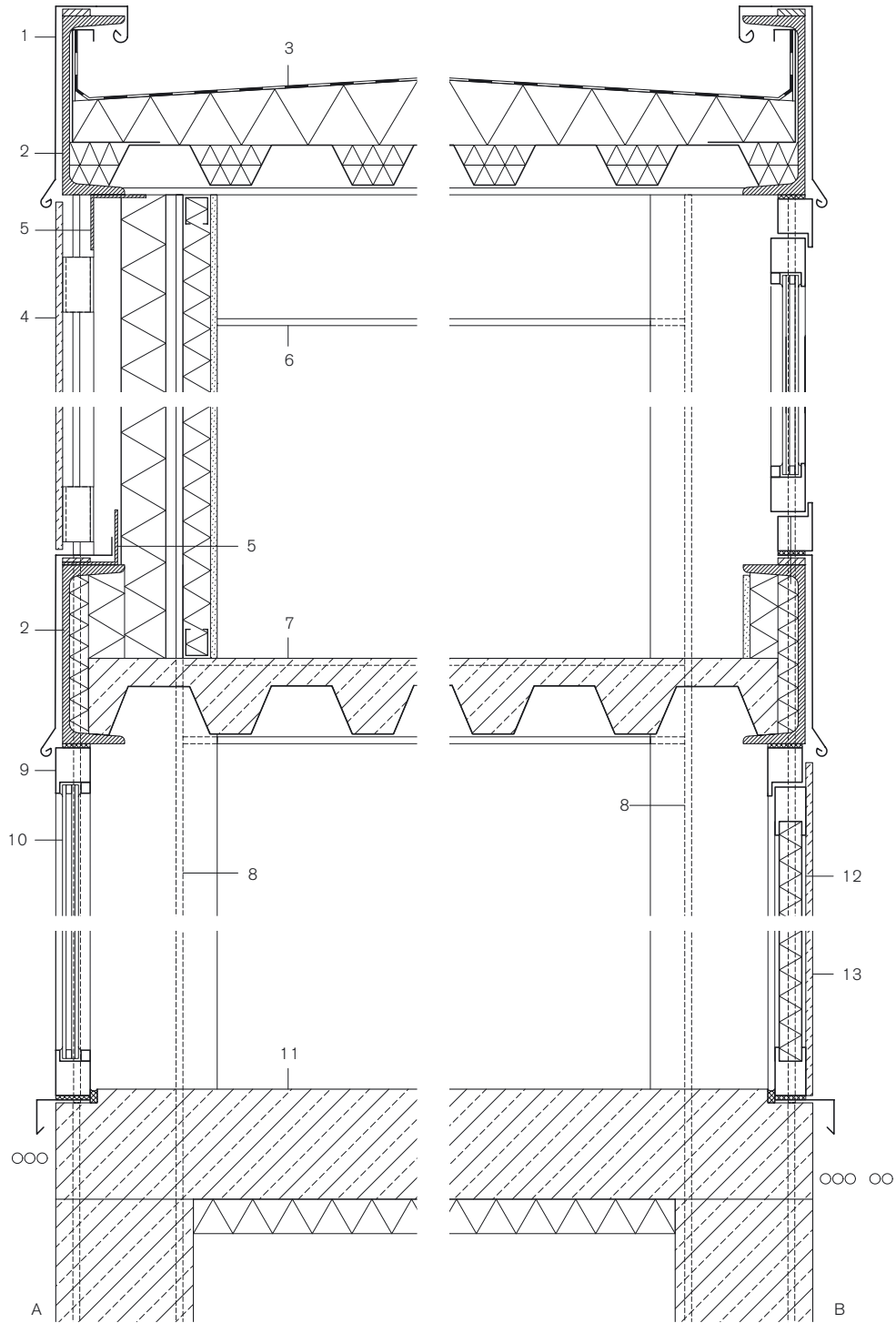


Pomponne est une petite localité à l'est de Paris. La Marne serpente à travers une vallée verdoyante mais la proximité de la métropole est sensible par la présence des routes de desserte et un peuplement assez dense. La maison, isolée et calme, est sise parmi de vieux pommiers de ce qui fut un verger. Les panneaux de la façade reflètent les couleurs du milieu et prêtent à l'édifice légèreté et vivacité même pendant la saison d'hiver.

La maison, de forme allongée, est composée de trois cubes de hauteur différente et s'adapte ainsi à l'inclinaison du terrain. Les locaux se suivent de façon linéaire depuis la cage d'escalier au nord jusqu'à la salle de séjour avec façade vitrée au sud. Les trois volumes sont verticalement décalés d'un demi-étage permettant d'accéder au jardin en plusieurs endroits et donnant plus de lumière aux espaces intérieurs. La maison offre une généreuse zone de séjour et de repas ainsi que cinq chambres séparées, réparties sur trois niveaux. Au niveau inférieur, les espaces s'enchaînent et créent ainsi un lien visuel entre les niveaux supérieur et inférieur du jardin. Les vitrages fixes sur toute la hauteur renforcent les liens entre l'intérieur et l'extérieur. Pour l'aération, des volets étroits vers l'extérieur et intégrés dans les panneaux de la façade ont été prévus.

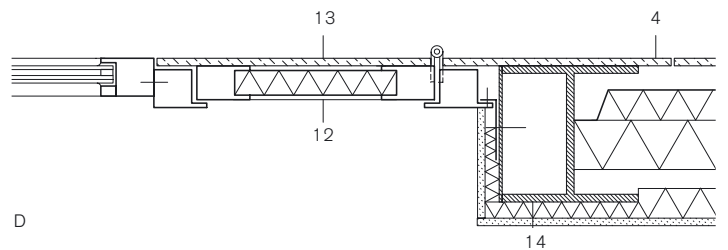
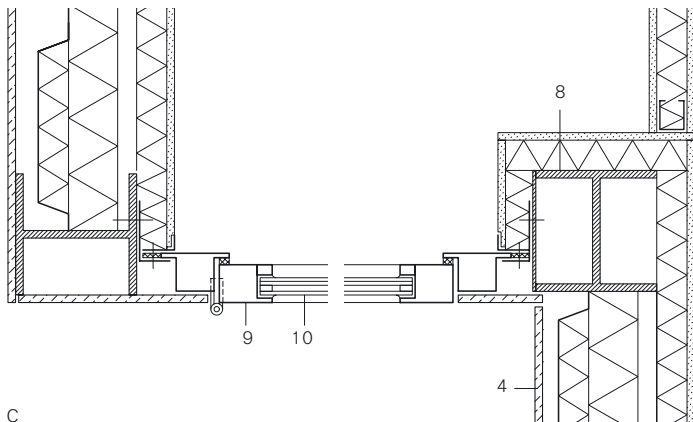
L'ossature en acier est complétée par des éléments horizontaux et verticaux en tôle nervurée. A la face inférieure des dalles, la tôle ondulée est laissée apparente, créant ainsi une surface claire et réfléchissante dans les pièces. De surcroît, cela crée un contraste dynamique entre les surfaces industrielles et brutes de l'acier et les contours doux de la végétation environnante. La face extérieure de la façade se compose de panneaux de fibrociment vernis. Le chant des dalles et de la toiture est souligné par un revêtement en tôle de zinc sur toute la longueur. (ef)





Coupes, échelle 1:10

- 1 tôle de zinc 1 mm
- 2 profilé en acier LI 260/90/15 mm
- 3 construction de la toiture :
étanchéité bitumineuse isolante thermique 60-220 mm
bac en acier 58/59/2 mm
- 4 construction du mur :
panneau de fibrociment plaqué 12 mm
profilé en acier galvanisé 40 mm
cassette en acier 22/38,5/2 mm thermiquement isolé
Espace 25 mm
isolation thermique en laine de roche 40 mm
panneau de plâtre 10 mm
- 5 profilé en acier L 80/80/2 mm
- 6 profilé en acier IPE 180
- 7 dalle mixte bac d'acier et béton 110 mm,
surface traitée par projection de sable
- 8 profilé HEB 160
- 9 profilé en acier rectangulaire 70/50 mm
- 10 vitrage isolant verre de sécurité simple ESG 5 mm +
vide 10 mm + verre de sécurité feuilleté 2x 5 mm
- 11 béton armé 160 mm,
surface traité par projection de sable
isolation thermique polystyrène 50 mm
- 12 ouvrant battant panneau tôle d'acier
avec isolation thermique 50 mm
- 13 panneau de fibrociment plaqué 12 mm
- 14 profilé acier HEB 180



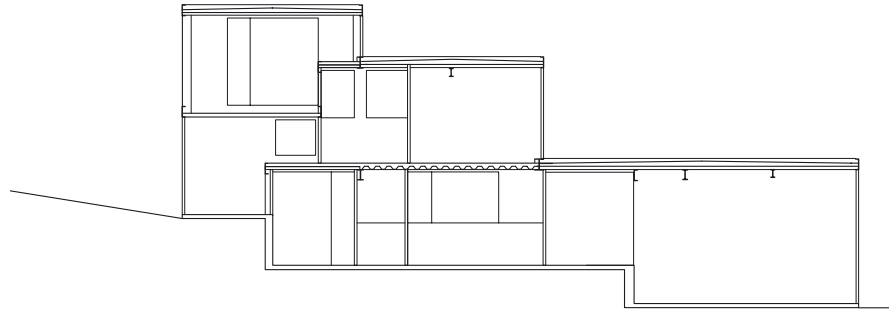
Lieu Pomponne (Seine et Marne, France)
Maître d'ouvrage Branca Rodriguez, Martin Xavier,
Lagny sur Marne

Architectes Marin-Trottin Architectes –
Groupe Périphériques, Paris

Construction métallique M2V, Montfermeil

Construction ossature en acier avec remplissage en tôle
nervurée à section trapézoïdale, dalle mixte béton-tôle
nervurée, panneaux peints en fibrociment, tôle de zinc

Année de construction 2003



Impressum

steeldoc 03/04, septembre 2004
Construire en acier
Documentation du Centre suisse de la construction métallique

Editeur :
SZS Centre suisse de la construction métallique, Zurich
Evelyn C. Frisch, Directrice

Conception graphique :
Gabriele Fackler, Reflexivity AG, Zurich

Rédaction :
Evelyn C. Frisch, SZS

Textes :
Alois Diethelm (ad)
Evelyn C. Frisch (ef)
Bertrand Lemoine (bl)
François Lamarre (fl)

Photos :
Page de titre : Hiroyuki Hirai
Essai : Nash : Franco Cianetti ; Horta : Reiner Lautwein ; Chareau :
Jordi Sarrà et Jacques Vasseur ; Tugendhat : Rui Morais de Sousa ;
Eames : Tim Street-Porter/Elizabeth Whiting & Associates,
Hopkins : Matthew Weinreb ; Lacaton & Vassal : Philippe Ruault
Maison Sobek : Josef Schulz
Maison Expo : A. Rinuccini / P. Costes
Maison à Pomponne : Hervé Abbadie / Luc Boegly, Archipress
Maison Steeman : Pieter Kers
Picture Window House : Hiroyuki Hirai

Autres sources :
Les plans et informations sur les projets nous ont été fournis de
leurs auteurs.
Maison à Pomponne : Detail 1/2003
Maison Steeman : Bouwen met Staal 177/2004

Administration :
Andreas Hartmann, SZS

Impression :
Kalt-Zehnder-Druck AG, Zoug

ISSN 0255-3104

Abonnement annuel CHF 40.–
Numéros isolés CHF 15.–

Construire en acier / steeldoc® est la documentation d'architecture du SZS Centre suisse de la construction métallique et paraît quatre fois par an en allemand et en français. Les membres du SZS reçoivent l'abonnement ainsi que les informations techniques du SZS gratuitement.

Toute publication des ouvrages implique l'accord des architectes, le copyright des photos est réservé aux photographes. Une reproduction et traduction même partielle de cette édition n'est autorisée qu'avec l'autorisation écrite de l'éditeur et l'indication de la source.