

01/07 steeldoc

Lieux de culture et
de mémoire



L'arche de Noé sur la Seine

Maître d'ouvrage

Établissement public du musée du quai Branly, Paris

Architectes

Ateliers Jean Nouvel, Paris

Ingénieurs

BET structure et Ingerop, Paris

Année de construction

2006



L'architecture et les arts premiers se sont donné rendez-vous au Musée du Quai Branly, à Paris. Cette oeuvre récente de Jean Nouvel est un édifice flottant dans l'air, réalisé comme un pont en acier. Son intérieur comprend un seul vaste espace d'exposition.

Le Musée des arts et civilisations d'Afrique, d'Asie, d'Océanie et des Amériques (civilisations non occidentales), appelé brièvement, en raison de son

emplacement, Musée du quai Branly, est le premier musée créé à Paris depuis le Centre Pompidou datant de 1977. Il est aussi le seul «grand projet» de la présidence de Jacques Chirac. Son atout principal est l'architecture de Jean Nouvel qui a réussi à réaliser une fusion impressionnante de la forme et du contenu. Au quai de Branly, qui longe la Seine depuis l'esplanade des Invalides jusqu'à la tour Eiffel, le





Plan de situation

visiteur est accueilli par une palissade cintrée en verre, haute de 12 mètres, avec des sérigraphies représentant des plantes, derrière laquelle serpentent des petits sentiers à travers un paysage de collines. Ceux-ci conduisent à la galerie du musée, un caisson aux lignes brisées, long de 220 mètres, reposant en grande partie sur 26 piliers distribués de façon aléatoire. La façade nord est marquée par trente «boîtes» en forte saillie.

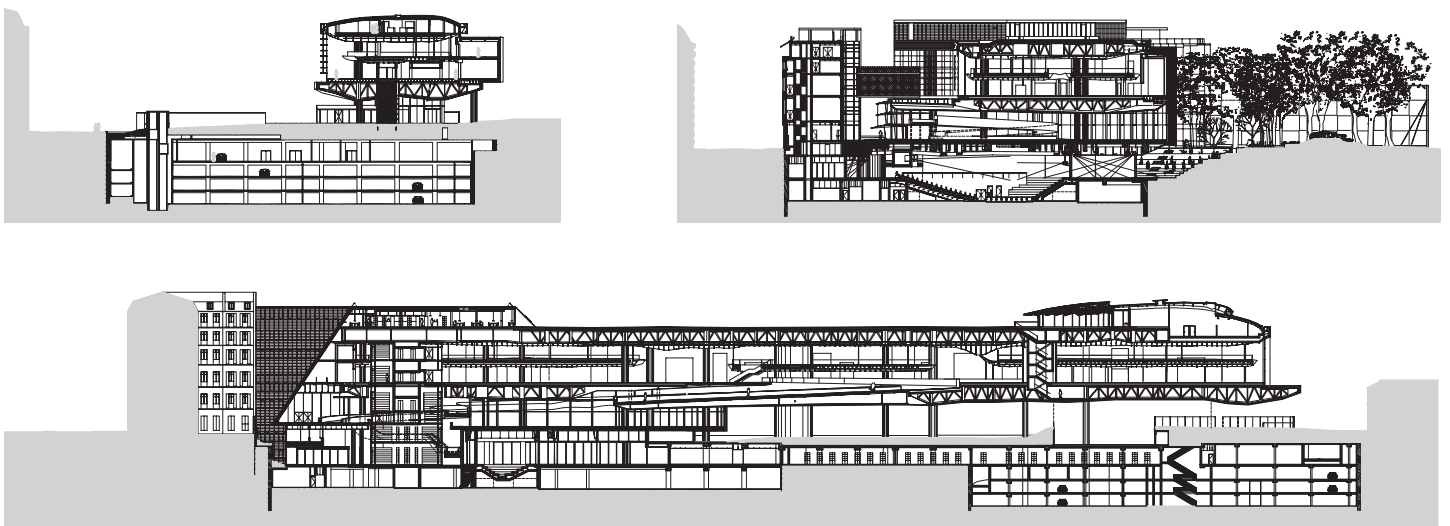
Sur les losanges en verre de la façade, on a imprimé des paysages en bleu-vert. Les boîtes sont revêtues de panneaux en bois peints en couleurs franches et forment, à l'intérieur, des niches permettant la mise en scène de pièces spéciales des collections. La façade ainsi agencée doit évoquer des cabanes devant une forêt vierge. La coupole aplatie en verre du restaurant couronne l'ensemble.

Montée pleine d'élan vers la jungle

Passant sous un pont haut de 10 mètres, le visiteur accède à une vallée le conduisant à l'entrée principale du musée. Le parc dessiné par Gilles Clément, où poussent des cerisiers et des magnolias et des plantes aquatiques se prélassent dans deux bassins, forme une frontière naturelle avec la rue de l'Université. On entre au musée par une passerelle ronde et d'une blancheur éclatante: son coeur est formé par un cylindre vertical et transparent, traversant tous les niveaux, où la collection de 9000 instruments de musique a trouvé place. Des membranes à la surface extérieure de ce volume en verre transmettent le son des tambours, lyres et fifres sous forme d'un chuchotement léger.

Depuis le hall d'entrée, une rampe sinueuse, longue de 180 mètres, tourne autour du cylindre et conduit à la galerie et flotte au-dessus d'un espace de 2000 mètres carrés prévu pour les expositions temporaires. Puis, le chemin se rétrécit pour passer par un tunnel sombre et débouche sur la vaste salle d'exposition. La montée est un mélange de sentier d'initiation et de voyage de découverte. Cette vaste galerie





Coupes, échelle 1:1500

de 4750 mètres carrés n'a aucun mur, mais le grand nombre de vitrines interdit au regard de se perdre. La salle, haute de 9 mètres, large de 35 mètres et longue de 200 mètres, est traversée dans sa longueur par un passage central, marqué d'une paroi. Celle-ci, tapissée de cuir, est équipée de sièges et d'écrans interactifs. Ce chemin central est entouré des quatre sections géographiques: Afrique, Amérique, Asie et Océanie.

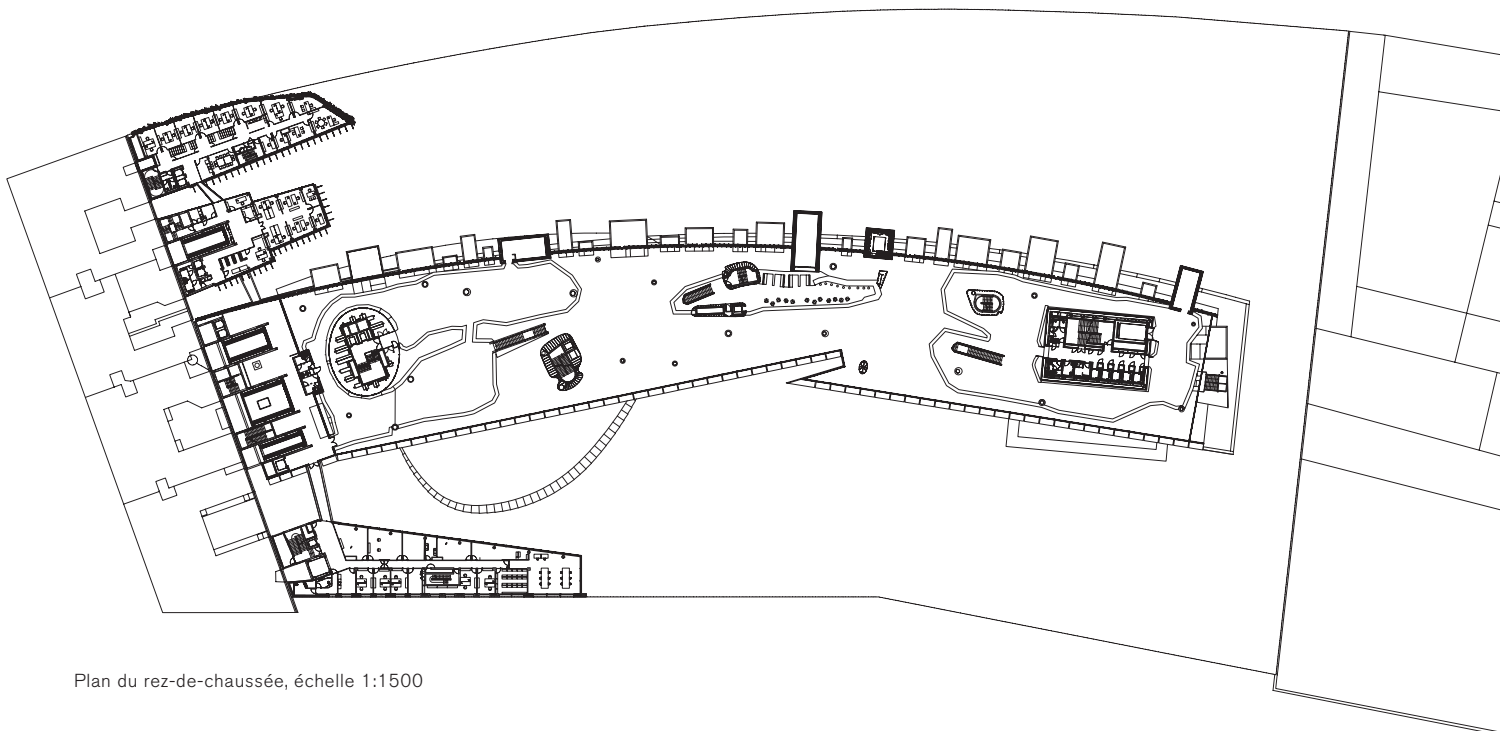
La couleur du sol indique la partie du monde où l'on se trouve, mais le parcours est libre et laisse s'éveiller l'esprit de découverte. Les collections comptent quelque 300 000 objets, dont 35 000 sont exposés en permanence; les autres seront montrés dans des expositions temporaires durant les douze ans à venir.

Structure et façades

Le bâtiment, long de 220 mètres, est divisé en deux parties indépendantes, séparées par un joint de dilatation. Les deux dalles sont formées par un réseau de poutres en acier assemblées par soudure et reposent sur des poteaux en tube acier rond, aux extrémités articulées. Le contreventement latéral est assuré par trois noyaux en béton armé dans la partie ouest, et par un noyau en béton armé et un cadre en acier dans la partie est. Huit raidisseurs horizontaux, fixés aux noyaux en béton et à la structure métallique porteuse des deux dalles, assurent la stabilité dans le sens de la longueur.

Les dalles sont réalisées en construction mixte, avec des éléments en béton sur des coffrets en acier. Les





Plan du rez-de-chaussée, échelle 1:1500

niveaux d'exposition, d'une surface de 2000 mètres carrés, sont suspendus aux poutres de la structure de la terrasse. La façade du côté du quai Branly est suspendue à la rive de la toiture; elle consiste en une grille de losanges formée par des tubes ronds, les boîtes en saillie étant revêtues en bois de châtaignier.

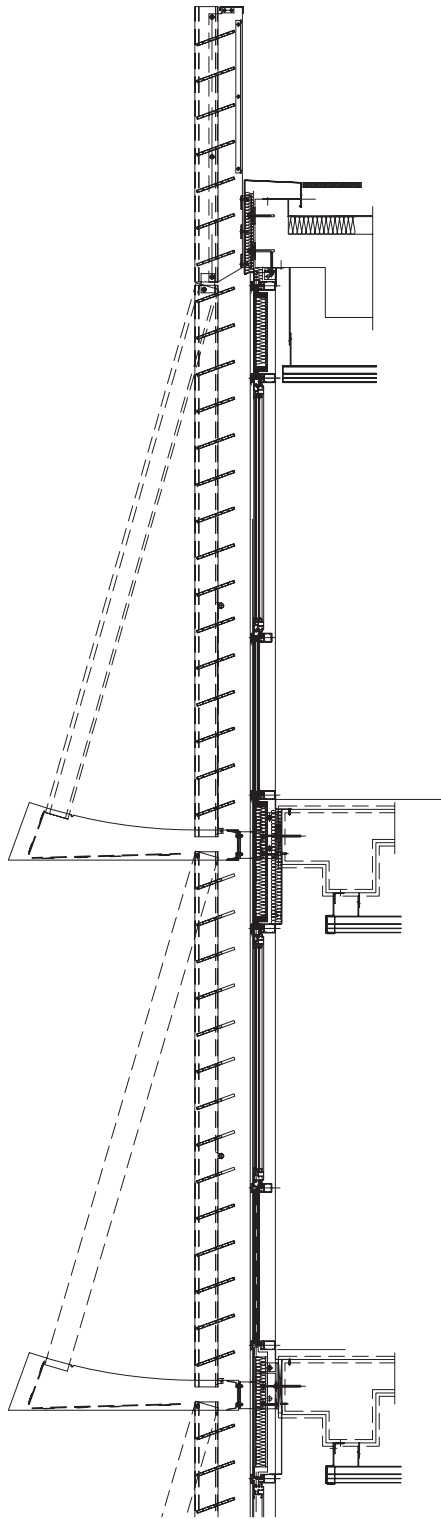
Administration, médiathèque et université.

A côté du bâtiment d'exposition, s'élève celui de l'administration, situé directement au bord de la Seine, avec son habillage végétal. C'est une façade verte tropicale s'égouttant, envahie par une végétation épaisse, composée de 180 plantes diverses – un vrai jardin suspendu sur un feutre en polyamide. Derrière

ce volume se dresse, relié par des passerelles légères à l'aile des bureaux, la médiathèque: des magasins verticaux en métal, se déplaçant sur des rails rouges, analogues à des épées de samouraïs, amortissent la lumière qui éclaire le volume situé en arrière et abritant la bibliothèque (180 000 volumes), les collections de photographies et de musique.

Enfin, vers la rue parallèle, le terrain trouve sa limite avec le bâtiment dépouillé de l'université. Sa vocation est reconnaissable à travers la façade vitrée grâce aux décorations en noir et blanc et aux plafonds peints, réalisés par huit artistes, aborigènes d'Australie.

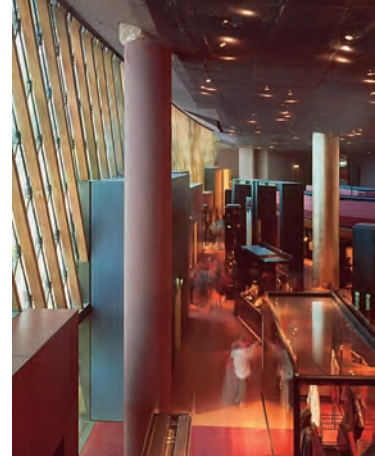




Coupes de la façade de la médiathèque, échelle 1:50

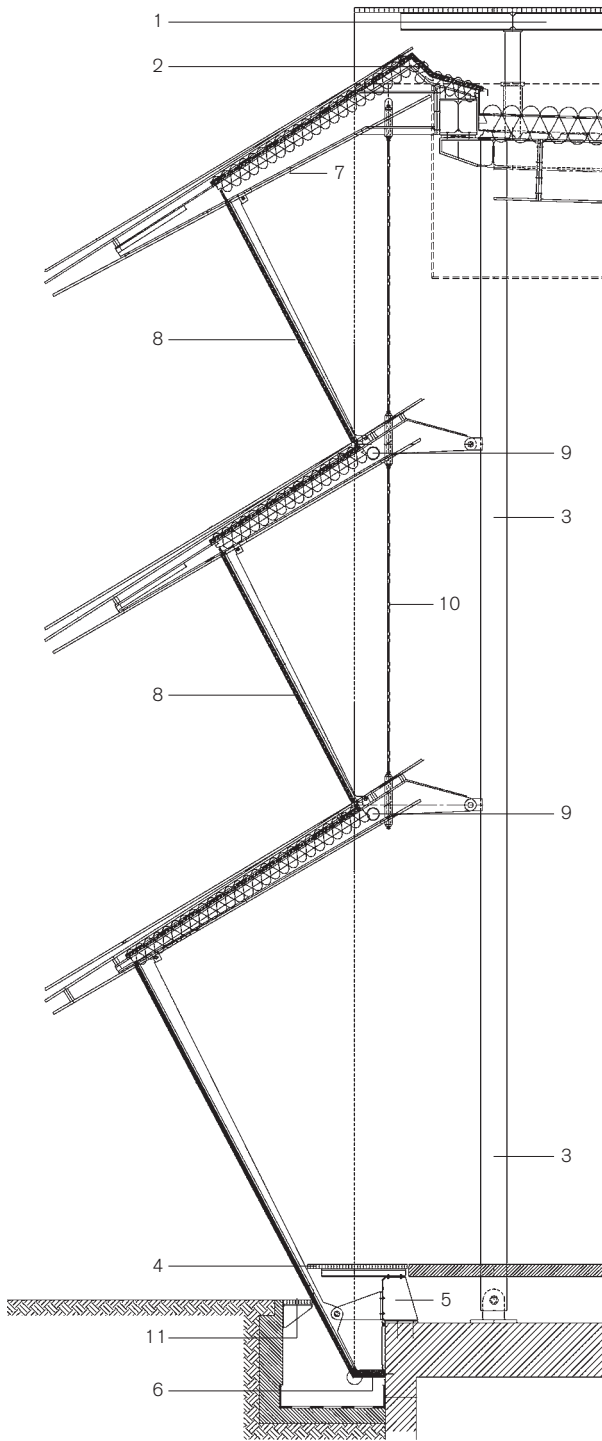
Des magasins verticaux en métal, se déplaçant sur des rails rouges, analogues à des épées de samouraïs, amortissent la lumière qui éclaire le volume situé en arrière et abritant la bibliothèque.

Lieu Quai Branly / 222, rue de l'Université, Paris
Architectes Ateliers Jean Nouvel, Paris
Maître d'ouvrage Établissement public du musée du quai Branly, Paris
Ingénieurs BET structure et Ingerop, Paris
Ingénieurs des façades Ingénierie façades Arcora, Paris
Entrepreneur général Gros œuvre Bouygues Bâtiment IDF
Construction métallique Joseph, Paris
Façades Eiffel, Lauboeuf, SMB, VMT Transparence
Architectes paysagistes Emma Blanc (AJN) avec Acanthe
Année de construction 2006



La façade du bâtiment de l'administration est envahie par une végétation épaisse, composée de 180 plantes diverses: un vrai jardin suspendu sur un feutre en polyamide.





Coupes de la façade de la rampe, échelle 1:50

- 1 Structure porteuse de la toiture
- 2 Couverture, membrane en PVC
- 3 Poteau, diamètre 168,3 mm
- 4 Caillebotis intérieur
- 5 Profilé de rive
- 6 Etanchéité
- 7 Porte-à-faux double PRS
- 8 Vitrage double
- 9 Plinthe, diamètre 76,1 mm
- 10 Suspente ronde en acier inox
- 11 Caillebotis extérieur

Passant sous un pont haut de 10 mètres, le visiteur accède à une vallée le conduisant à l'entrée principale du musée. L'entrée est une rotonde d'une blancheur éclatante.



Impressum

steeldoc 01/07, mars 2007

Construire en acier

Documentation du Centre suisse de la construction métallique

Editeur:

SZS Centre suisse de la construction métallique, Zurich

Evelyn C. Frisch, Directrice

Conception graphique:

Gabriele Fackler, Reflexivity AG, Zurich

Mise en page et production:

BN Graphics, Zurich

Rédaction et textes:

Evelyn C. Frisch, Zurich

Traduction française:

Pierre Boskovitz, Sainte-Croix

Photos et sources:

Titre: Norbert Miguletz, Francfort-sur-le Main (Mémorial Hinzert)

Editorial: comme Mémorial Sachsenhausen

Mémorial Hinzert: Norbert Miguletz, Francfort-sur-le Main

Mémorial Sachsenhausen: Udo Meinel, Berlin; Zooey Braun, Stuttgart; Reinhard Wustlich, HG Merz

Eglise de Mortensrud, Oslo: Per Berntsen, Oslo

Musée du Quai Branly, Paris: Roland Halbe Fotografie, Stuttgart

Alptransit, Pollegio: Yves André

Administration, abonnements et vente de numéros isolés :

Andreas Hartmann, SZS

Impression :

Kalt-Zehnder-Druck AG, Zoug

ISSN 0255-3104

Abonnement annuel Suisse CHF 40.- /étranger CHF 60.-

Numéros isolés CHF 15.-

Sous réserve de changements de prix.

Construire en acier/steeldoc® est la documentation d'architecture du SZS Centre suisse de la construction métallique et paraît quatre fois par an en allemand et en français. Les membres du SZS reçoivent l'abonnement ainsi que les informations techniques du SZS gratuitement.

Toute publication des ouvrages implique l'accord des architectes, le droit d'auteur des photos est réservé aux photographes. Une reproduction et la traduction même partielle de cette édition n'est autorisée qu'avec l'autorisation écrite de l'éditeur et l'indication de la source.