

# 02/10 steeldoc

**Innovative  
Bürobauten**



## Klimaneutrale Arbeitsoase

### **Bauherrschaft**

Merck Serono SA, Genf

### **Architekten**

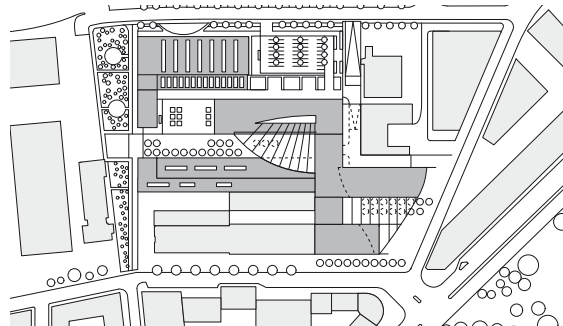
Murphy/Jahn, Chicago

### **Ingenieure**

Werner Sobek Ingenieure, Stuttgart

### **Baujahr**

2006



Situation, M 1:5000

**Der neue Geschäftssitz des Pharmakonzerns Merck Serono ist ein Manifest für optimale Arbeitsbedingungen und nachhaltiges Bauen. Dank Spitzentechnologie und Konzepten für mehr Life-Balance wurden anregende Arbeitsplätze und Erholungsräume geschaffen, die zum Erfolg des Unternehmens beitragen.**

Der Bauplatz ist komplex: Nahe am Gleisfeld des Genfer Stadtbahnhofs ist das historische Industrieareal seit den 50er Jahren zu einem blockartigen, städtischen Gebilde herangewachsen. Etliche Gebäude stehen unter Denkmalschutz und sollten in das neue Gesamtkonzept integriert werden. Das Pharma-Unternehmen Merck Serono übernahm das ehemalige Areal der Firma Sécheron SA und baute es zu einem «Campus» um, der alte und neue Bausubstanz in ein städtisches Gesamtwerk integriert. Zwischen

den Bauten für Forschung und Verwaltung sind gedeckte und offene Gemeinschaftszonen angeordnet. Eine Hauptachse, die «Mainstreet», wird zum zentralen Element, das den Campus an den öffentlichen Raum anbindet.

Die amerikanischen Architekten Murphy/Jahn nutzten das Image des Konzerns in der Spitzenforschung, um innovative Technologie für ein nachhaltiges Klimakonzept einzusetzen. Tageslicht, natürliche Belüftung,



Denkmalgeschützte Altbauten und ein Neubau mit modernster Klimatechnik fügen sich harmonisch zu einem Ganzen.



Das weltweit grösste zu öffnende Glasdach bringt Frischluft in das Forum, das als Begegnungsort für den gesamten Campus dient.

passive Solarenergie und die Idee, dass ein Gebäude sich selbst reguliert, standen bei der Planung im Vordergrund, statt wie üblich «just design and style». Die natürlichen Ressourcen werden maximal genutzt, wobei sich die technischen Installationen sinnvoll ergänzen, sowohl beim Heizen, als auch bei beim Kühlen. Dies führt zu einem Hightech-Gebäude, das jedoch ein Minimum an Energie verbraucht.

#### **Stadt in der Stadt**

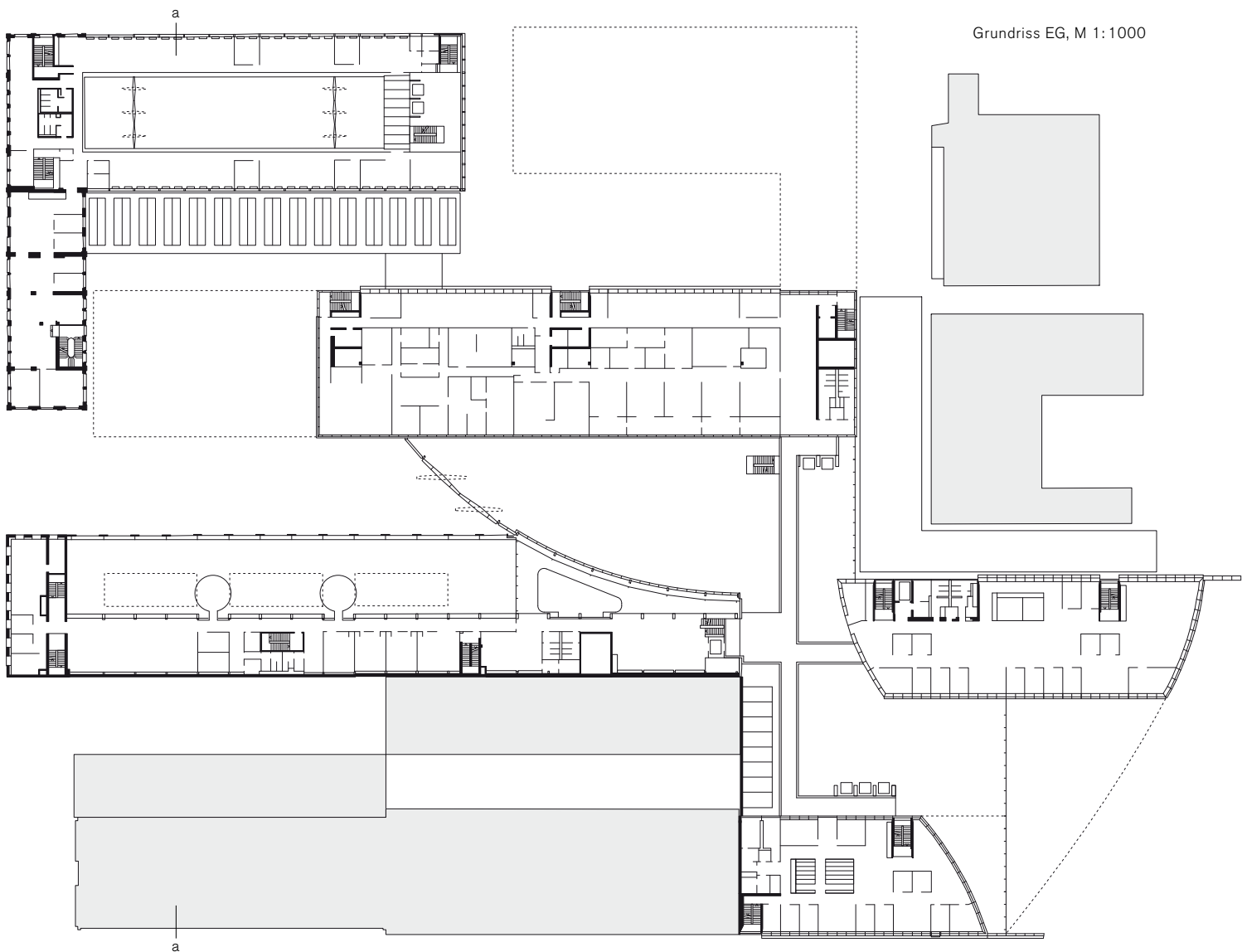
Der bestehende Gebäudekomplex wurde im Zuge einer Sanierung vollständig entkernt und mit dem Neubau ergänzt, der mit Ausnahme der letzten Etage und der Dachkonstruktion in Massivbauweise ausgeführt ist. Dominiert wird das Stadtgebiet von einem mäandrierenden Neubau, der sich

in mehreren Stufen durch die Freiräume der Parzelle bewegt. Er überragt die bestehenden Gebäude um drei bis vier Geschosse und hüllt sich in eine mannigfaltig reflektierende gläserne Haut, so dass die Orientierung zum Hauptbau hin auf dem ganzen Areal gewährleistet ist.

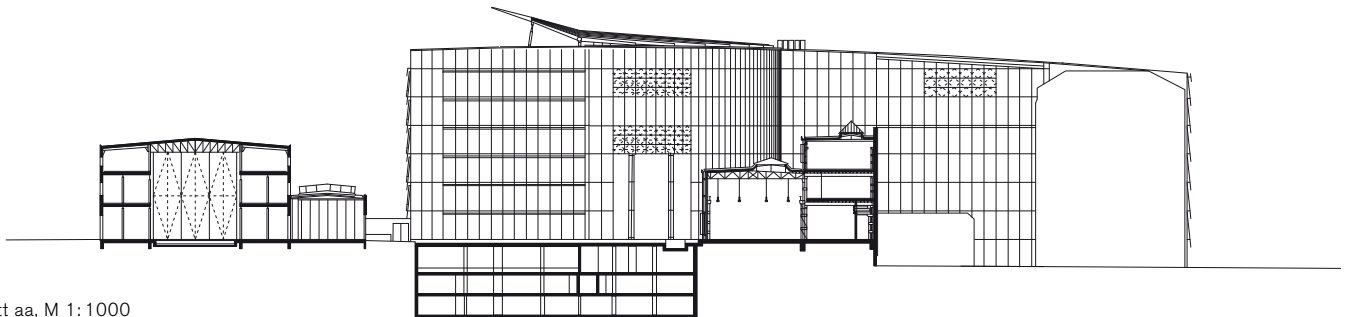
In den Zwischenräumen liegen weit gespannte Passerellen sowie Treppen- und Liftanlagen in Stahl. Die Dachkonstruktion dient auch als Aufhängevorrichtung für die Stahl- und Metallfassaden des Gebäudes. Die durchlässige Hülle ist ein wichtiger Teil des Klimakonzeptes. Um die Fassaden noch transparenter erscheinen zu lassen, sind schräge Glaselemente aus extraweissem Glas mit einer Überlappung von einem Meter wie Schindeln übereinander geschichtet.



Der bestehende Gebäudekomplex wurde im Zuge einer Sanierung vollständig entkernt und mit dem Neubau ergänzt.



Grundriss EG, M 1:1000



Schnitt aa, M 1: 1000

Sie verbergen die Lüftungsöffnungen, die sich dezentral bedienen lassen und sichern damit die Zuluft. Der Sonnenschutz liegt aussen. In den Büros weisen die Decken eine Betonkernaktivierung auf, die Doppelböden integrieren die Installation der Gebäudetechnik und dienen überdies zur Quelllüftung. In Verbindung mit Wärmetauschern und Wärmepumpen sowie Kühlaggregaten wird das Seewasser zum Heizen und Kühlen genutzt.

#### Markantes Segel

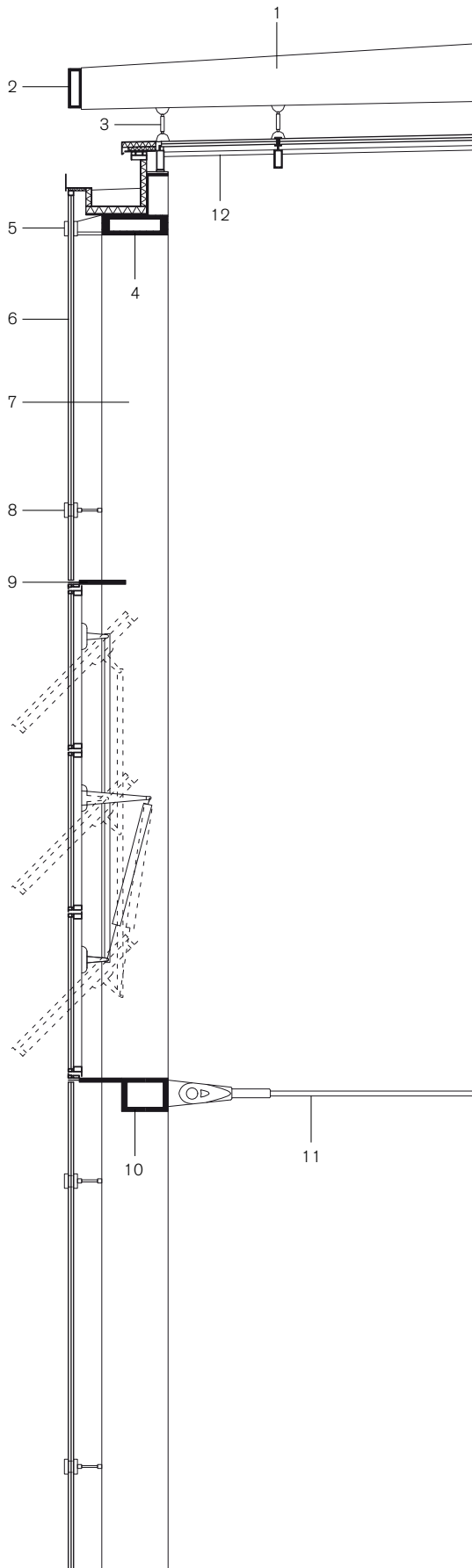
Das Kernstück der Anlage bildet das Forum – ein 25 Meter hoher Glasbau in Form eines Viertelkreises, dessen fächerförmiges Dach sich hydraulisch öffnen lässt. Es handelt sich hier um das weltweit grösste zu öffnende Glasdach. Das 1000 Quadratmeter grosse Forumdach ebenso wie die 12 Meter hohen, acht Meter breiten, drehbaren Glastore und der aussenliegende Sonnenschutz sind wichtige Bestandteile des Klimakonzeptes des Gebäudes. Die maximale Öffnungshöhe des Daches beträgt 4,7 Meter. Die Primärstruktur des Daches liegt im Freien – das

Isolierglas ist davon mit einem Abstand von 25 Zentimeter abgehängt. Die Hauptträger bilden eine Reihe radial angeordneter Hohlkastenträger, die bei geöffnetem Dach bis zu 26 Meter frei auskragen. Je nach Beanspruchung sind sie zwischen 140 und 50 Zentimeter hoch und haben unterschiedliche Blechdicken. Ein Randträger verbindet alle Hauptträger.

Ein Drehrohr mit einem Durchmesser von 35 Zentimeter, das an ein Hydrauliksystem angebunden ist, erlaubt das Öffnen und Schliessen des Daches. Damit ist die ganze Dachkonstruktion ausgesteift. Die Drehachse ist auf zehn Stahlrohrstützen aufgelagert. Abhebesicherungen im Drehrohr verhindern ein Abheben der Drehachse im Falle eines Erdbebens. Das Gegengewicht des Daches ist ein ausgesteifter Hohlkastenträger, teilweise mit Beton gefüllt und wiegt 110 Tonnen. Der Ober- und Untergurt des Kastens wird aus Blechen gebildet, die mit T-Trägern versteift sind. Die Montage des Forumdachs erfolgte abschnittsweise nur mit Hilfe eines Autokrans und Hubbühnen – ein Traggerüst war nicht erforderlich.

Teil des Projektes war auch die Sanierung und Ergänzung historischer Stahlbauten. Links die Laborgebäude.



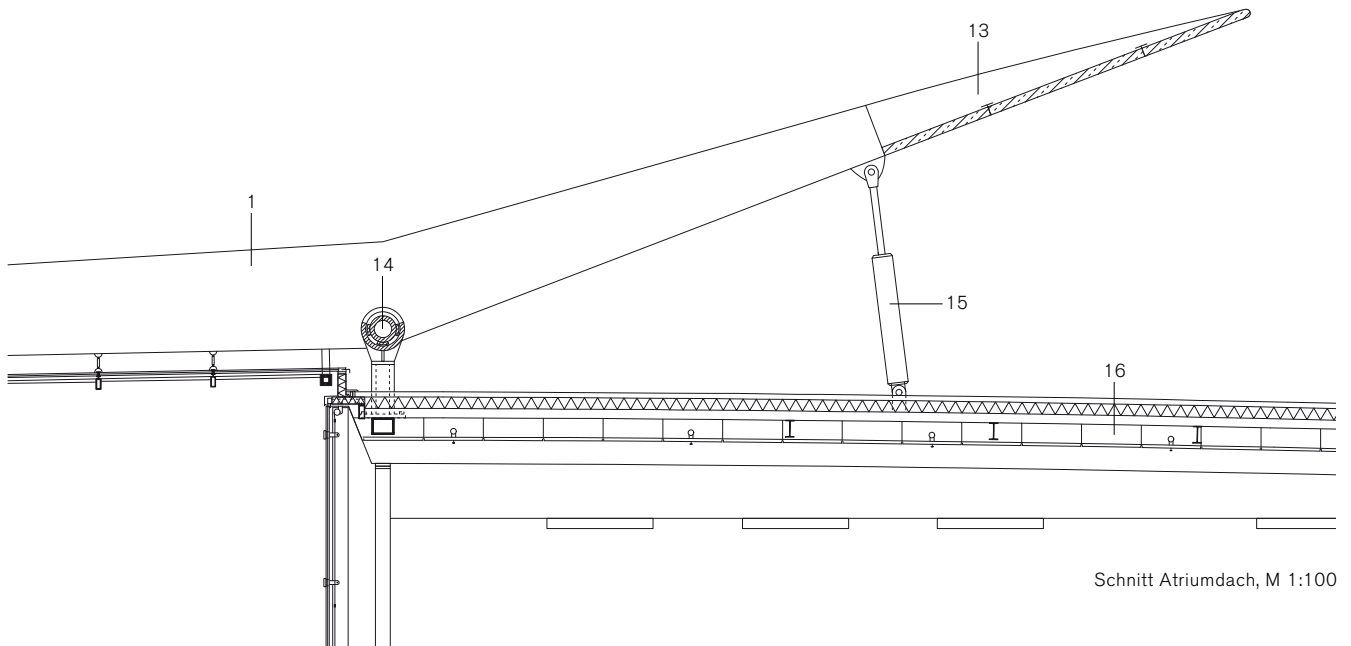


Detail Fassade 1: 50

- 1 Stahlträger geschweisst, B = 200 mm, Höhe variabel
- 2 Randträger Stahl geschweisst, 100/300 mm
- 3 Abhängung sekundäre Stahlkonstruktion/Verglasung
- 4 Randträger Stahl geschweisst, 500/150 mm
- 5 Glashalter
- 6 Isolierverglasung (ESG/SZR/ESG/; Scheibengrößen 1,36/3,75m bis 2,39/3,75m
- 7 Gevoutete Stahlstütze geschweisst Breite 200mm, Höhe 240 bis 500 mm
- 8 Glashalter
- 9 Fassadenträger Stahl B/T= 350/30 mm
- 10 Druckring Stahl B/H = 350/250 mm
- 11 Offenes Spiralseil Ø 24 bzw. Ø 30 mm
- 12 Isolierverglasung (ESG/SZR/VSG); Scheibengrößen 1,7/1,5m bis 4,1/1,5m
- 13 Stählerne Gegengewicht mit Betonfüllung
- 14 Drehachse Stahlrohr Ø 350 mm
- 15 Hydraulikzylinder
- 16 Kalzip Dacheindeckung

Die primäre Tragstruktur des Forumdaches befindet sich vollständig im Freien. Die Hauptträger, ausgebildet als stählerne Hohlkastenträger, sind über einen Randträger verbunden.





Schnitt Atriumdach, M 1:100

Das Forumsdach mit einer Fläche von 1000 m<sup>2</sup> kann mittels eines Gegengewichtes und eines Hydrauliksystems nach oben geöffnet werden. Die Tragkonstruktion des Gegengewichtes besteht aus einem ausgesteiften Hohlkastenträger aus Stahl.



Haupteingang des Komplexes ist ein liches Foyer. Eine Hauptachse, die «Mainstreet» bindet den Campus an den öffentlichen Raum an.



### Lichte Freiräume

Die Haupttragelemente der Forumfassade bestehen aus einem Druckring, vorgespannten Seilen und etwa 25 Meter hohen Stahlstützen. Der Druckring ist gelenkig an den Deckenrändern angeschlossen, mit den Spiralseilen bildet er im Grundriss eine speichenradartige Struktur. Die Sekundärträger sind Hohlkastenquerschnitte, die gelenkig mit den Stahlstützen verbunden sind. Zwischen den Horizontalträgern sind vertikal Glasschwerter angeordnet, welche die Windlasten aufnehmen. Beeindruckend sind die 12 Meter hohen Glastore, die an Stahlrohren als Drehachsen fixiert sind. Die horizontalen Windlasten der Türen übernehmen auskragende und gevoutete Stahl-schwerter.

Der Stahl- und Metallbau bleibt grösstenteils sichtbar und zeichnet sich durch die sorgfältige Detaillierung aus. Stahl wirkt bei diesem innovativen Bürogebäude als Botschafter für Grosszügigkeit, Eleganz und Präzision. Die Konstruktion besticht durch ihre filigrane Erscheinung und reagiert mit Leichtigkeit auf die hohen technischen Anforderungen. Das Projekt wurde deshalb vom Stahlbau Zentrum Schweiz mit dem Prix Acier 2009 ausgezeichnet.



### Gebaute Firmenphilosophie

Die Mainstreet als Hauptachse durch den Gebäudekomplex bietet eine Vielzahl an Galerien, Passerellen und Treppenanlagen zur Unterstützung der Kommunikation und der freien Zirkulation. Im Foyer empfängt den Besucher eine wandhohe Lichtinstallation namens «Layers of Life», die durch vorgelagerte Galerien mit transluzenten Böden unterstrichen wird. Diese Installation kombiniert und verdichtet die Elemente Wasser und Wachs mit einer Spiegelwand und Multimedia-Design. Symbolisiert wird damit die menschliche DNA. Blöcke aus natürlichem, gelben Bienenwachs sind, entsprechend der abstrahierten Form eines Gen-Codes, auf einer Gesamtfläche von rund 400 Quadratmetern angeordnet. Hinter dieser Wachswand bilden künstlicher Regen und eine Spiegelwand weitere Schichten, welche durch Unterbrüche in der Wachswand sichtbar und sinnlich erfahrbar werden.

**Ort** 9, Chemin des Mines, Genf, Schweiz

**Bauherrschaft** Merck Serono SA, Genf

**Architekten** Murphy/Jahn architects, Chicago

**Ingenieure** Werner Sobek Ingenieure, Stuttgart

**Klimaingenieure** Transsolar Energietechnik GmbH, Stuttgart

**Stahlbau** Sottas SA, Bulle

**Tonnage** 2 000 t

**Tragsystem** Forum, Foyer, Galerien, Überdachungen und Treppenanlagen:

Stahlbau mit Hohlkastenprofilen, Rundrohrstützen und Glas.

**Daten** Nutzfläche 78 000 m<sup>2</sup>, Volumen (gesamt) 321 960 m<sup>3</sup>

**Baukosten** CHF 350 Mio.

**Bauzeit** 2003–2006

**Fertigstellung** Dezember 2006

**Klimakonzept** Nutzung des Seewassers zum Heizen und Kühlen, dezentrale Zuluftlemente in der Fassade, Betonkernaktivierung, Quelllüftung, mechanische Be- und Entlüftung



# Impressum

steeldoc 02/10, Juni 2010  
Innovative Bürogebäude  
Bautendokumentation des Stahlbau Zentrums Schweiz

Herausgeber:  
SZS Stahlbau Zentrum Schweiz, Zürich  
Evelyn C. Frisch, Direktorin

Redaktion:  
Evelyn C. Frisch (verantw.), Johannes Herold

Layout:  
Johannes Herold, Evelyn C. Frisch

Texte:  
Evelyn C. Frisch, Johannes Herold

Fotos:  
Titel: Rlichemont International, Genf: Yves André, photographe d'architecture  
Editorial: Zentrale Merck Serono: Rainer Viertlböck  
Finanz- und Verkaufszentrale voestalpine, Linz: Jo Feichtinger (S. 4), Josef Pausch (S. 5, 6, 7 oben und unten, 8, 9), Barbara Feichtinger-Felber (S. 7 Mitte); Westraven, Utrecht: Jannes Linders (S. 10, 12, 13), Fas Keuzenkamp (S. 11); Rlichemont International, Genf: Yves André, photographe d'architecture, Philippe Menétrey (s. 18 unten); Kraanspoor, Amsterdam: Rob Hoekstra (S. 20, 22 oben, 23), Christiaan de Bruijne (S. 21 oben), Fedde de Weert (S. 21 unten), OTH (S. 22 unten); Zentrale Merck Serono: Rainer Viertlböck

Quellen: Die Informationen und Pläne stammen von den Planungsbüros. Zeichnungen teilweise überarbeitet durch Sandra Eichmann, Deck 4, Zürich und Daniela Meyer, SZS

Designkonzept:  
Gabriele Fackler, Reflexivity AG, Zürich

Administration, Abonnemente, Versand:  
Giesshübel-Office, Zürich

Druckvorstufe und Druck:  
Kalt-Zehnder-Druck AG, Zug

ISSN 0255-3104

Jahresabonnement Inland CHF 40.– / Ausland CHF 60.–  
Einzelexemplar CHF 15.–  
Preisänderungen vorbehalten.

Bauen in Stahl / steeldoc© ist die Bautendokumentation des Stahlbau Zentrums Schweiz und erscheint viermal jährlich in deutscher und französischer Sprache. Mitglieder des SZS erhalten das Jahresabonnement und die technischen Informationen des SZS gratis.

Die Rechte der Veröffentlichung der Bauten bleiben den Architekten vorbehalten, das Copyright der Fotos liegt bei den Fotografen. Ein Nachdruck, auch auszugsweise, ist nur mit schriftlicher Genehmigung des Herausgebers und bei deutlicher Quellenangabe gestattet.