

02/10 steeldoc

Immeubles de
bureaux innovants



Oasis climatiquement neutre

Maître d'ouvrage

Merck Serono SA, Genève

Architectes

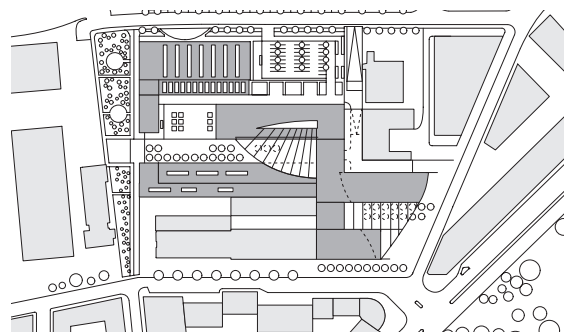
Murphy/Jahn architects, Chicago

Ingénieurs

Werner Sobek Ingenieure, Stuttgart

Année de construction

2006



Situation, échelle 1:5000

Le nouveau siège du groupe pharmaceutique Merck Serono est un manifeste de la construction durable. En alliant technologie de pointe et préoccupation pour la qualité de vie, ses concepteurs ont créé des places de travail et des espaces de détente stimulants, qui contribuent au succès de l'entreprise.

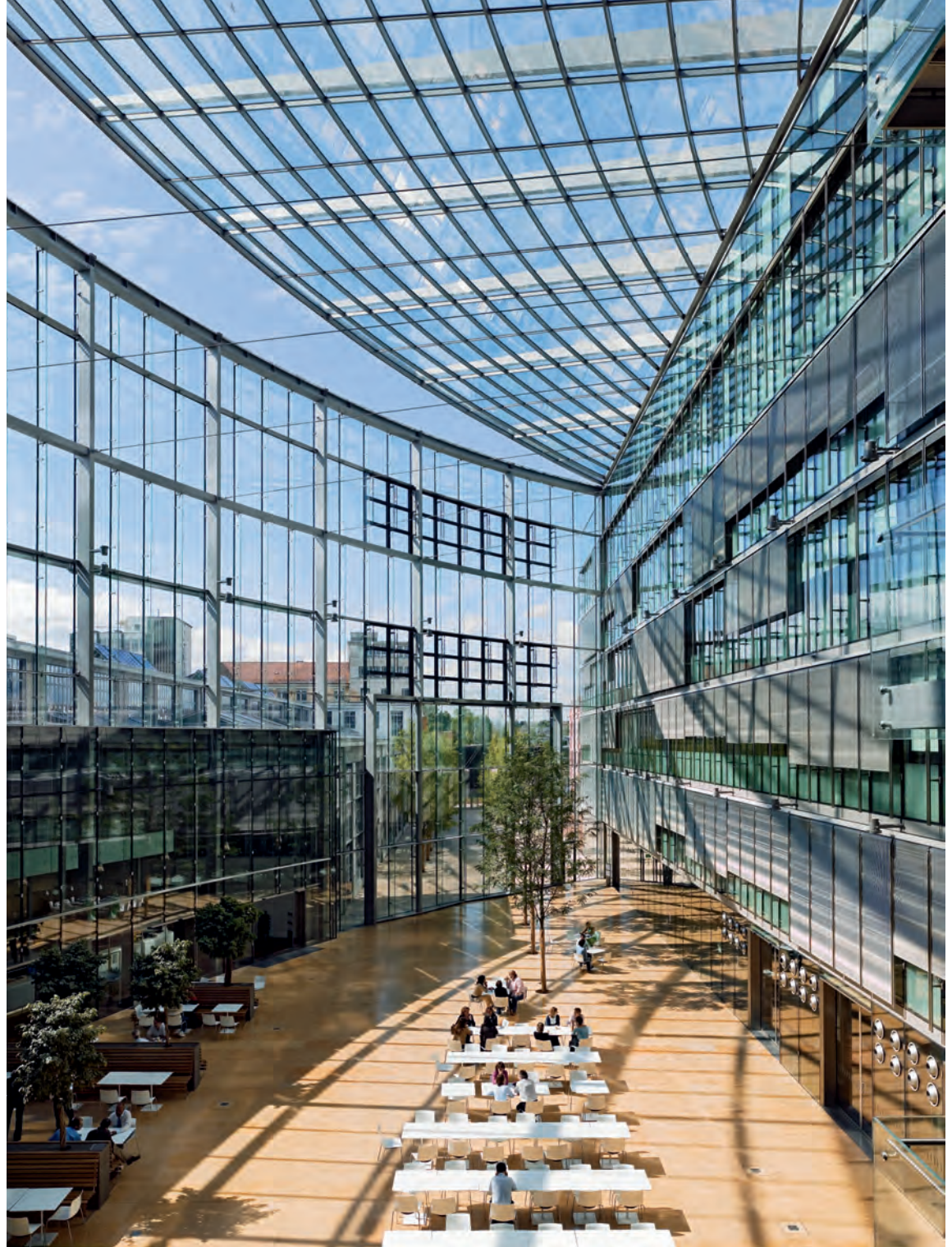
Le site est complexe: Située à proximité des voies ferroviaires, la zone industrielle historique s'est muée, depuis les années 1950, en une structure urbaine en îlots. Les bâtiments protégés devaient être intégrés dans le nouveau concept d'ensemble. L'entreprise pharmaceutique Merck Serono a repris l'ancien site de la société Sécheron SA et l'a transformé en un «campus» où le neuf et l'ancien constituent un ensemble urbain cohérent. Entre les immeubles destinés à la recherche et à l'administration sont disposées des

zones collectives ouvertes et couvertes. Un axe principal, baptisé «Mainstreet», représente l'élément central qui relie le campus à l'espace public.

Les architectes américains Murphy et Jahn ont tiré parti de l'image du groupe dans la recherche de pointe pour développer un concept climatique durable, basé sur des technologies innovantes. Lumière et ventilation naturelles, énergie solaire passive, autorégulation – telles étaient les préoccupations majeures des con-



Le nouveau complexe au concept climatique ultra-moderne forme avec les bâtiments historiques un ensemble harmonieux.



Le plus grand toit ouvrant vitré du monde apporte de l'air frais dans le forum, qui sert de lieu de rencontre à tout le campus.

cepteurs, et non, comme c'est si souvent le cas, le design et le style. Les ressources naturelles sont exploitées au maximum, par des installations techniques judicieusement complémentaires tant en terme de chauffage que de refroidissement. Cela conduit à un bâtiment high-tech consommant un minimum d'énergie.

Une ville dans la ville

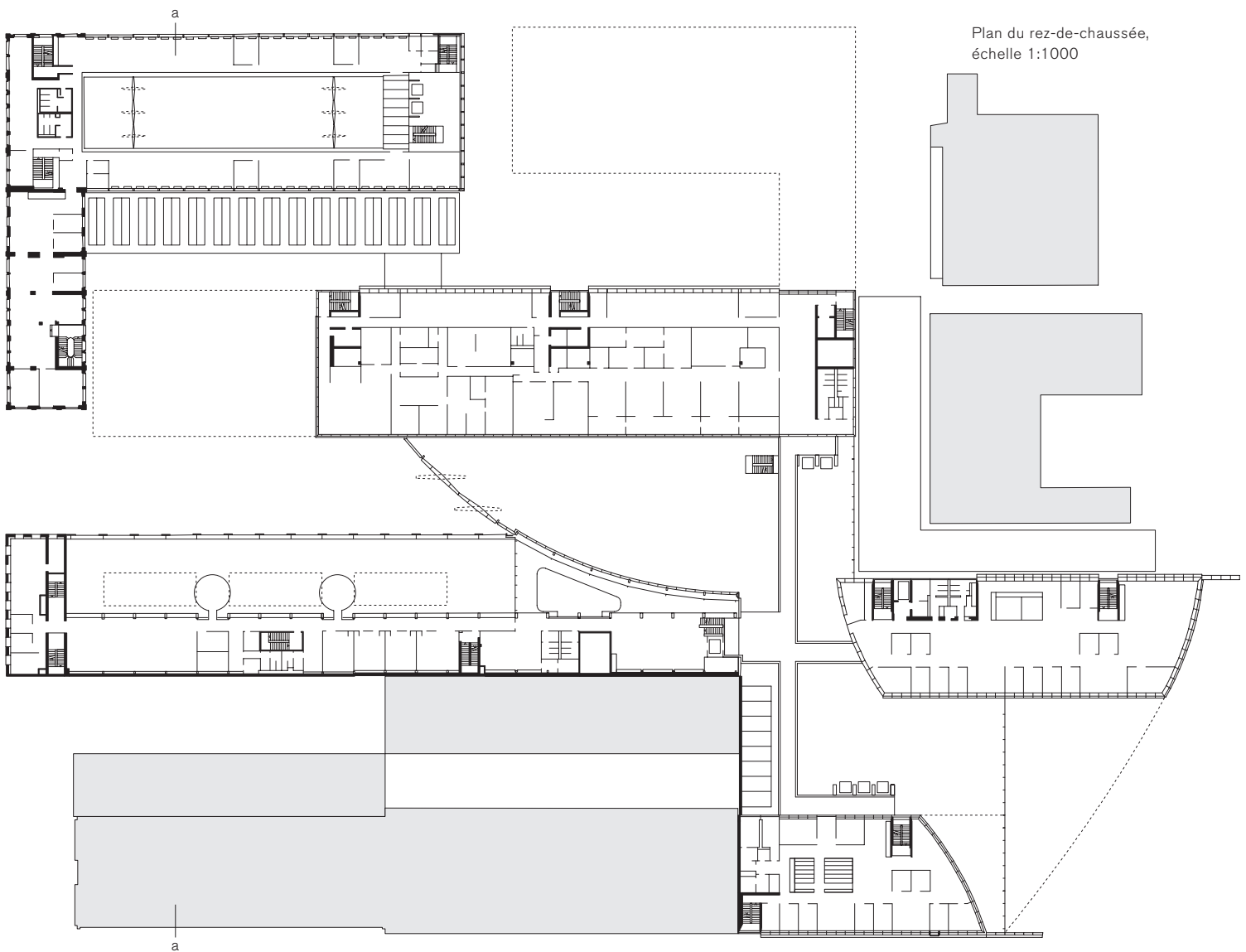
Dans le cadre des travaux de réhabilitation, les bâtiments existants ont été entièrement transformés et complétés par les nouveaux immeubles, qui sont réalisés en construction massive, à l'exception du dernier étage et de la toiture. Le périmètre est dominé par les ailes du nouveau complexe, qui traversent les espaces libres du site. Le nouvel ensemble dépasse

de trois à quatre niveaux les autres bâtiments. Il est enveloppé d'une peau vitrée aux multiples reflets, qui permet de repérer le corps de bâtiment principal depuis n'importe quel point du site.

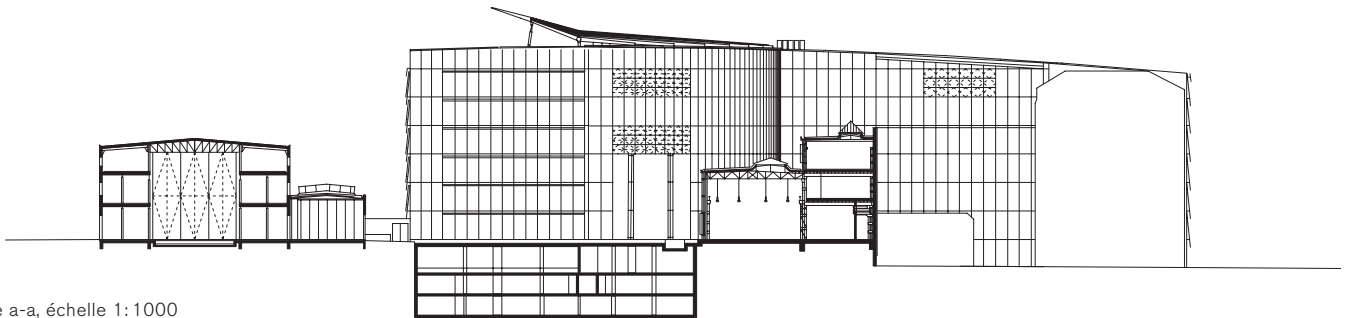
Les nouveaux bâtiments sont reliés par de longues passerelles en acier, des escaliers et des ascenseurs. La structure de la toiture sert également à la suspension des façades en métal. L'enveloppe constitue un élément important du concept climatique. Pour faire paraître les façades encore plus transparentes, des éléments inclinés en verre extrablanc sont superposés avec un recouvrement d'un mètre, comme des bardeaux. Ils cachent des volets d'aération qui peuvent être ouverts de manière décentralisée et assurent ainsi l'apport d'air frais. Le dispositif de protection



Dans le cadre des travaux de réhabilitation, les bâtiments existants ont été entièrement transformés et complétés par le nouveau complexe.



Plan du rez-de-chaussée,
échelle 1:1000



Coupe a-a, échelle 1: 1000

solaire est placé à l'extérieur. Dans les bureaux, les plafonds sont constitués de dalles actives et les faux-planchers intègrent les installations techniques et servent de plénum pour une ventilation par déplacement. L'eau du lac est utilisée en association avec des échangeurs, des pompes à chaleur et des groupes froids pour le chauffage et le refroidissement.

Voile de verre

Au cœur du complexe se trouve le forum: un espace vitré haut de 25 mètres en forme d'arc de cercle, dont le toit en éventail s'ouvre par un système hydraulique. Ce toit d'environ 1000 mètres carrés, qui est le plus grand toit ouvrant vitré du monde, ainsi que les portes pivotantes vitrées et la protection solaire extérieure, constituent les éléments essentiels du concept climatique de l'immeuble. La hauteur d'ouverture maximale du toit est de 4,7 mètres. La structure primaire se trouve à l'extérieur, les vitrages isolants étant suspendus à celle-ci à une distance de 25 centimètres. Les poutres principales sont des poutres caissons disposées radialement, qui présentent un porte-à-faux atteignant 26 mètres lorsque le toit est ouvert. Selon

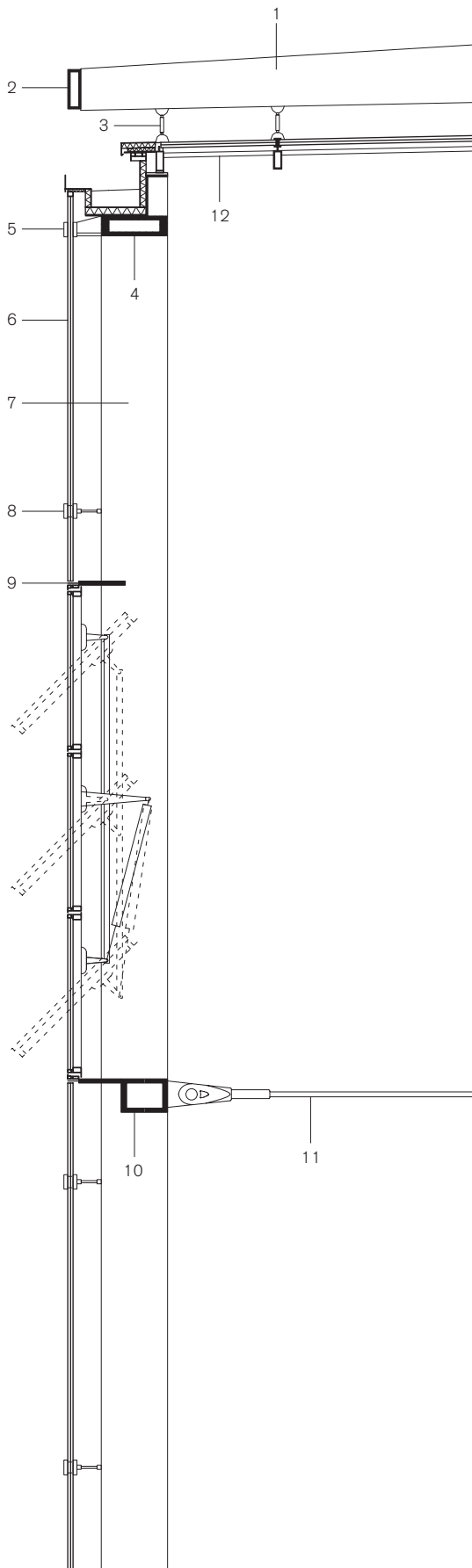
les sollicitations auxquelles elles sont soumises, les poutres font entre 140 et 150 centimètres de haut et l'épaisseur de leurs parois varie. Une poutre de rive relie toutes les poutres principales. Un tube rotatif d'un diamètre de 35 centimètres relié à un système hydraulique permet l'ouverture et la fermeture du toit, dont toute la structure est rigidifiée. L'axe de rotation repose sur dix poteaux en tubes d'acier. À l'intérieur du tube rotatif, un dispositif prévient le soulèvement en cas de séisme. Le contre poids du toit, un caisson rigidifié en partie rempli de béton, pèse 110 tonnes. Les membrures supérieure et inférieure du caisson sont formées de tôles raidies par des profilés en T. Le montage du toit s'est fait par étapes, au simple moyen d'un camion-grue et de plates-formes élévatoires. Aucun échafaudage n'a été utilisé.

Des espaces libres lumineux

Les principaux éléments porteurs de la façade du forum se composent d'un anneau de compression, de câbles et de poteaux en acier d'environ 25 mètres de haut. L'anneau de compression est fixé de manière articulée aux rives des dalles. En plan, il forme avec

La réhabilitation et l'agrandissement des bâtiments en acier existants faisaient partie intégrante du projet. À gauche, les laboratoires.



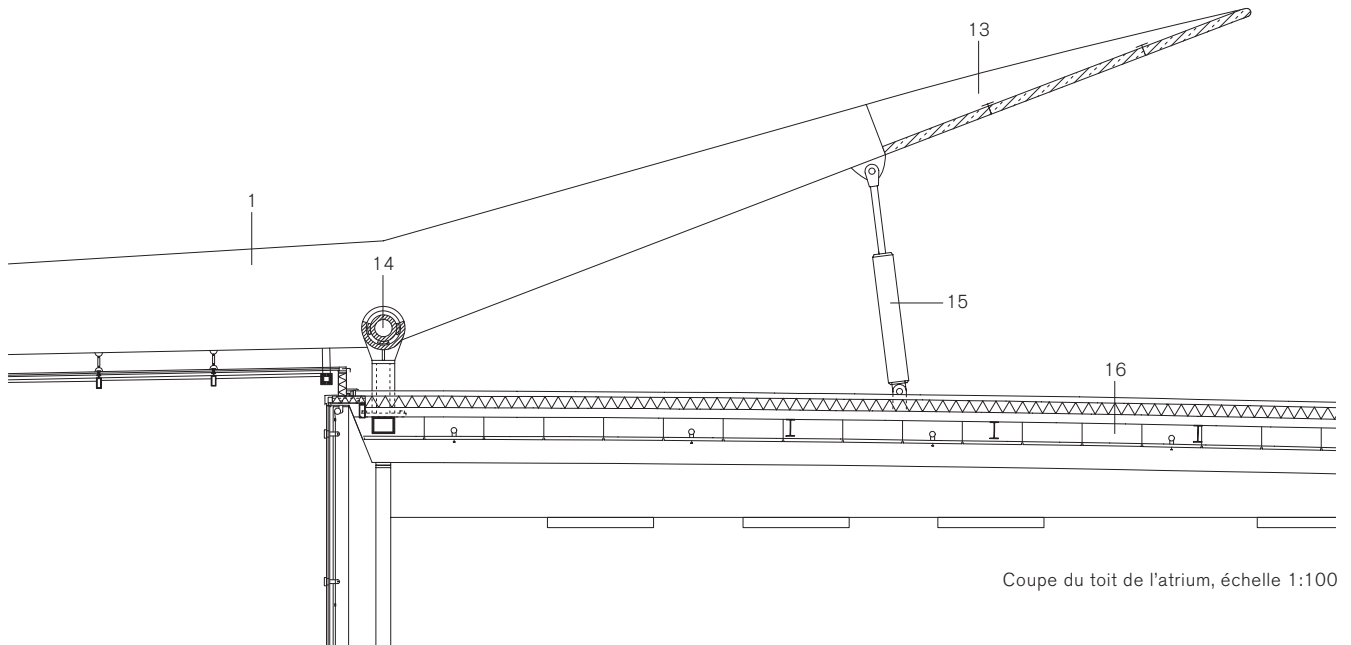


Détail de la façade, 1:50

- 1 Poutre en acier soudé, l = 200 mm, hauteur variable
- 2 Poutre de rive en acier soudé, 100/300 mm
- 3 Dispositif de suspension de la construction métallique secondaire et des vitrages
- 4 Poutre de rive en acier soudé, 500/150 mm
- 5 Pièce de fixation du verre
- 6 Vitrage isolant (verre de sécurité trempé/espace intermédiaire/verre de sécurité trempé; dimensions des vitres 1,36/3,75 m à 2,39/3,75 m)
- 7 Poteau en acier soudé, l = 200 mm, h = 240 à 500 mm
- 8 Pièce de fixation du verre
- 9 Traverse de façade en acier 350/30 mm
- 10 Anneau de compression en acier 350/250 mm
- 11 Câble spiralé Ø 24 resp. Ø 30 mm
- 12 Vitrage isolant (verre de sécurité trempé/espace intermédiaire/verre de sécurité trempé; dimensions des vitres 1,7/1,5 m à 4,1/1,5 m)
- 13 Contrepoids en acier, rempli de béton
- 14 Axe de rotation, tube d'acier Ø 350 mm
- 15 Vérin hydraulique
- 16 Toiture Kalzip

La structure primaire du toit du forum se trouve entièrement à l'extérieur. Les poutres principales, formées de caissons en acier, sont reliées par une poutre de rive.





Coupe du toit de l'atrium, échelle 1:100

Le toit ouvrant du forum, d'une superficie de 1 000 m², peut être levé au moyen d'un contre-poids et d'un système hydraulique. Sa structure primaire se trouve à l'extérieur.



L'entrée principale du complexe est un hall lumineux. Un axe principal, baptisé «Mainstreet», relie le campus à l'espace public.



les câbles spiralés une structure en forme de roue à rayons.

Les poutres secondaires sont des caissons reliés de manière articulée aux poteaux d'acier. Entre les poutres horizontales sont disposées des lames de verre verticales qui reprennent les charges de vent. D'impressionnantes portes de près de 12 mètres de haut pivotent autour de l'axe des tubes d'acier auxquels elles sont fixées. Les charges de vent sollicitant ces portes sont reprises par des lames d'acier en saillie.

La construction métallique reste en grande partie apparente et séduit par ses détails soignés. Ici, l'acier est l'ambassadeur de la générosité, de l'élégance et de la précision. L'ouvrage affirme sa finesse et répond avec aisance aux exigences techniques élevées qui lui sont imposées. Toutes ces raisons ont valu au projet le Prix Acier 2009.

La matérialisation d'une culture d'entreprise

L'axe qui traverse le complexe est agrémenté de diverses coursives, passerelles et escaliers favorables à la communication et à une libre circulation. Dans le hall d'entrée, le visiteur est accueilli par une grande installation lumineuse baptisée «Layers of Life», que soulignent des coursives au plancher translucide. Cette installation, qui combine les deux éléments que sont l'eau et la cire avec une paroi réfléchissante et un design multimédias, symbolise l'ADN humain. Des blocs de cire d'abeille naturelle sont disposés selon le motif stylisé d'un code génétique sur une surface d'environ 400 mètres carrés. Une pluie artificielle et une paroi réfléchissante forment d'autres couches que dévoilent des interruptions dans le mur de cire.



Lieu 9, Chemin des Mines, Genève

Maître d'ouvrage Merck Serono SA, Genève

Architectes Murphy/Jahn architects, Chicago, Architectes locaux: tk3, Lausanne

Ingénieurs Werner Sobek Ingenieure, Stuttgart

Concept climatique: Transsolar Energietechnik GmbH, Stuttgart

Construction métallique Sottas SA, Bulle

Poids de l'acier 2000 t

Système porteur Forum, hall, coursives, toitures et escaliers: construction métallique avec caissons, poteaux en tubes d'acier et verre

Caractéristiques Surface utile 78 000 m², volume bâti 321 960 m³

Coûts CHF 334 mios

Durée des travaux 2003–2006

Achèvement Décembre 2006

Concept climatique Utilisation de l'eau du lac pour le chauffage et le refroidissement, apport d'air frais par des ouvrants en façade, dalles béton actives, ventilation par déplacement, ventilation mécanique

Impressum

steeldoc 02/10, juin 2010
Immeubles de bureaux innovants
Documentation du Centre suisse de la construction métallique

Editeur:
SZS Centre suisse de la construction métallique, Zurich
Evelyn C. Frisch, Directrice

Rédaction:
Evelyn C. Frisch (responsable), Johannes Herold

Layout:
Johannes Herold, Evelyn C. Frisch

Textes:
Evelyn C. Frisch, Johannes Herold

Traduction française:
Léo Biétry, Lausanne

Photos:
Couverture: Richemont International, Genf: Yves André, photographe d'architecture
Editorial: Siège Merck Serono: Rainer Viertlböck
Centrale des ventes et finances de Voestalpine Stahl, Linz: Jo Feichtinger (page 4), Josef Pausch (page 5, 6, 7 en haut et au milieu, 8, 9), Barbara Feichtinger-Felber (page 7 en bas); Complexe administratif Westraven, Utrecht: Jannes Linders (page 10, 12, 13), Fas Keuzenkamp (page 11); Siège principal de Richemont International, Bellevue, Genève: Yves André, photographe d'architecture, Philippe Menétrey (page 18 en bas); Immeuble de bureaux Kraanspoor, Amsterdam: Rob Hoekstra (page 20, 22 en haut, 23), Christiaan de Bruijne (page 21 en haut), Fedde de Weert (page 21 en bas), OTH (page 22 en bas); Siège mondial de Merck Serono, Genève: Rainer Viertlböck

Sources: Les informations et les plans ont été fournis par les bureaux d'études. Dessins en partie retravaillés par Sandra Eichmann, Deck 4, Zurich et Daniela Meyer, SZS.

Conception graphique:
Gabriele Fackler, Reflexivity AG, Zurich

Administration abonnements:
Giesshübel-Office, Zurich pour SZS

Impression:
Kalt-Zehnder-Druck AG, Zoug

ISSN 0255-3104

Abonnement annuel CHF 40.–/étranger CHF 60.–
Numéros isolés de cette édition CHF 15.–
Sous réserve de changements de prix.

Construire en acier/steeldoc© est la documentation d'architecture du SZS Centre suisse de la construction métallique et paraît quatre fois par an en allemand et en français. Les membres du SZS reçoivent l'abonnement ainsi que les informations techniques du SZS gratuitement.

Toute publication des ouvrages implique l'accord des architectes, le droit d'auteur des photos est réservé aux photographes. Une reproduction et la traduction même partielle de cette édition n'est autorisée qu'avec l'autorisation écrite de l'éditeur et l'indication de la source