

01/11 steeldoc

L'acier dans
l'habitat



Habitat minimal en noir

Maître d'ouvrage

Privé

Architectes

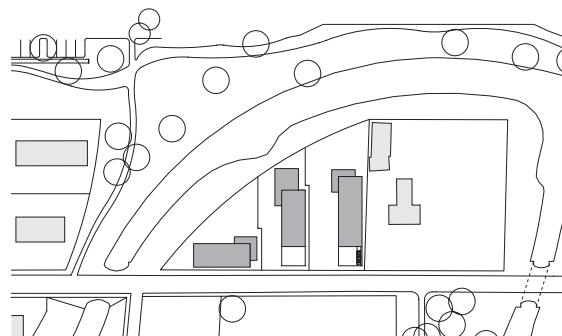
Courage architecten, Apeldoorn

Ingénieurs structure

Bartels, Apeldoorn

Année de construction

2008



Situation, échelle 1:2000

C'est entièrement d'acier que se composent ces quatre maisons construites dans la ville néerlandaise d'Apeldoorn. Issu de la construction industrielle, le système mis en œuvre fait ici la démonstration de tout le potentiel qu'il recèle pour un habitat de qualité.

Tout a commencé avec le projet de l'architecte Lars Courage de construire une maison pour lui et sa famille. Il devait s'agir d'une habitation économique, flexible, dotée d'un jardin et d'une aile séparée où aménager le bureau de l'architecte. Courage trouva un terrain à la périphérie de sa ville natale d'Apeldoorn. Comme la Ville n'entendait cependant vendre le bien-fonds qu'avec trois autres parcelles situées à quelques pas, l'architecte décida d'étendre son concept à trois autres maisons. Face au développeur, le jeune architecte dut faire preuve d'une certaine force de conviction, car il souhaitait construire ses bâtiments entièrement en acier.

Des principes issus de la construction industrielle

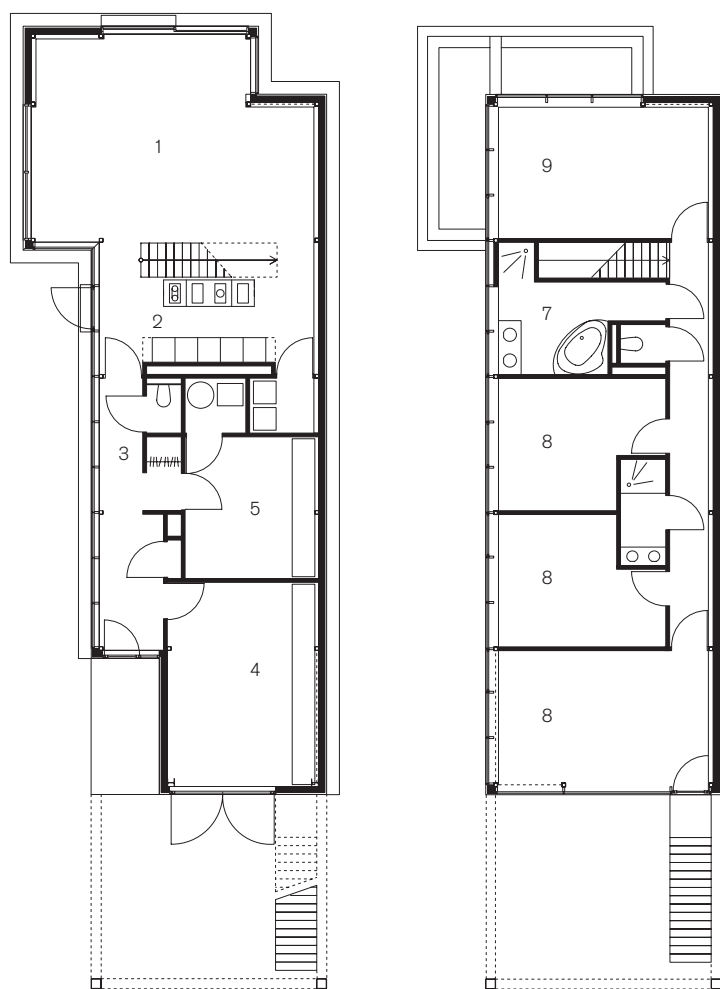
La surface brute de plancher des maisons individuelles à deux niveaux varie entre 200 et 240 mètres carrés – leur surface utile étant, compte tenu de la minceur des murs, à peine inférieure. Le concepteur a ici transposé les principes de la construction industrielle à

l'habitat, aussi bien au niveau de la structure que de l'aspect extérieur des bâtiments: les façades se composent de tôle ondulée noire, les planchers et les toitures de tôle à ondes trapézoïdales, et les contreventements de diagonales tendues. Comme aux Pays-Bas, les maisons non contiguës de deux niveaux ne doivent pas présenter de résistance au feu particulière, la charpente métallique a pu être laissée apparente. De fait, la finesse de la construction et la précision de ses détails contribuent pour beaucoup à l'esthétique des habitations.

Comme le développeur craignait cependant des réactions négatives de la part des acheteurs potentiels, les plafonds et les murs des trois maisons destinées à la vente ont été revêtus de panneaux de placoplâtre. Deux des propriétaires actuels le regrettent et préféreraient que la charpente métallique de leur maison soit visible. Outre son montage rapide et efficace, celle-ci a également démontré ses avantages sur le plan



Volumétrie, ouvertures et matériau produisent un effet d'ensemble convainquant



Plans maison B, échelle 1:200

- Rez-de-chaussée
- 1 Salon/salle à manger
 - 2 Cuisine
 - 3 Corridor
 - 4 Garage
 - 5 Remise

- Etage
- 7 Salle de bains
 - 8 Chambre à coucher
 - 9 Bureau

Le séjour de la maison D.
A travers les généreuses baies vitrées, l'espace se prolonge visuellement dans le jardin.





L'aménagement intérieur varie d'une maison à l'autre.



financier, les frais de construction des trois maisons destinées à la vente s'étant élevés, au total, à environ 1100 euros/m². Toutes les habitations mesurent un peu plus de 20 mètres de long sur 6 mètres de large – juste assez pour pouvoir placer l'escalier menant à l'étage dans le sens transversal. Equipé d'une cuisine avec îlot, le rez-de-chaussée s'organise sur le mode paysager, seuls les W.-C., les locaux annexes et le garage étant séparés de l'espace de vie. À l'étage se trouvent deux chambres et une salle de bains.

Efficacité énergétique

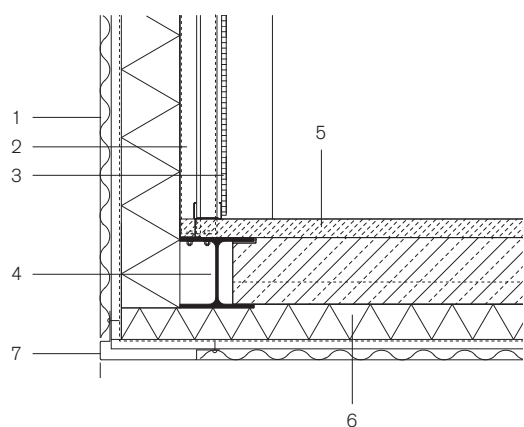
L'enveloppe noire des habitations n'a pas précisément pour effet de rejeter la chaleur, et la faible masse de la construction soulève aussi la question de ses propriétés thermiques. L'architecte concède d'ailleurs qu'en plein été, les maisons subissent une légère surchauffe. Elles réagissent plus vite aux variations de la température extérieure que des bâtiments traditionnels. Il peut donc se révéler nécessaire, en cas de forte chaleur, de refroidir artificiellement les locaux. Durant la saison froide, en revanche, les maisons gardent bien la chaleur et présentent dès lors des propriétés énergétiques favorables. Pour l'architecte, le calcul est vite fait: en Europe centrale, on chauffe pendant six mois par année, alors qu'il ne fait vraiment chaud que pendant trois mois tout au plus. Il est donc probable qu'il faille moins d'énergie pour chauffer et refroidir les habitations que pour chauffer une maison traditionnelle. Aucun bilan énergétique précis n'a cependant encore été établi.

Un petit côté japonais

Le chatoiement mat de leur enveloppe foncée confère aux maisons une note élégante et permet d'éviter toute impression de construction bon marché. Les ondulations serrées de la tôle donnent aux façades une texture vivante. Pour réduire les coûts de construction, le nombre des fenêtres et autres ouvertures a été limité au strict minimum. Mais comme la taille des ouvertures avait, elle, peu d'influence sur les coûts, il est apparu judicieux de vitrer entièrement les parties non fermées des façades. C'est de ce choix qu'a découlé le caractère bidimensionnel, presque japonisant des éléments: de grandes surfaces pleines, des fenêtres allant de sol à plafond, de fins profilés intermédiaires – et rien d'autre. (fjp)

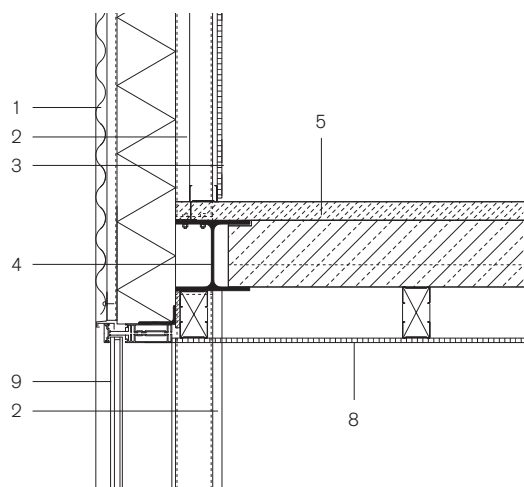


Coupes maison B, échelle 1:200



Coupe de façade, échelle 1:20
Maisons B, C et D

- 1 Revêtement de façade: Tôle profilée en acier laquée par poudrage 27 mm, lame d'air 25 mm avec profilé en U, film hydrofuge ouvert à la diffusion de vapeur, panneau en acier, laine minérale 160 mm
- 2 Tube rectangulaire 100/100 mm, avec couche de fond et laque
- 3 Revêtement en placoplâtre
- 4 Poutre HEA 200
- 5 Composition du sol: Chape 50 mm, dalle en béton et tôle trapèze 170 mm
- 6 Sous-face du porte-à-faux: Laine minérale 95 mm, profilé en U 25 mm, tôle profilée en acier laquée par poudrage 27 mm
- 7 Tôle d'angle 0,7 mm
- 8 Faux plafond en panneaux de placoplâtre
- 9 Profilé en aluminium avec double vitrage pare-soleil



Lieu Veenhuizerweg 207, Apeldoorn, NL
Maitres d'ouvrage Lars et Christa Courage/
 Van Berlo Ontwikkeling, Apeldoorn
Architectes Courage architecten bna, Aperdoorn
Concepteurs structure Bartels, Apeldoorn
Développeur Van Berlo Ontwikkeling, Apeldoorn
Construction métallique Horst Staalbouw, Epe
Structure Poteaux en tubes rectangulaires 100/100 mm, profilés HEB et UPN; poutres HEA et HEB; escaliers extérieurs en acier plat galvanisé à chaud et laqué
Poids de l'acier 35 tonnes pour les quatre maisons
Surface brute de plancher 200 m² (B), 220 m² (C), 240 m² (D)
Coûts de construction 1100 euros/m²
Dates Conception 2005–2007; réalisation 2007/2008



Impressum

steeldoc 01/11, mai 2011
L'acier dans l'habitat
Documentation du Centre suisse de la construction métallique

Editeur:
SZS Centre suisse de la construction métallique, Zurich
Evelyn C. Frisch, Directrice

Rédaction et mise en page:
Virginia Rabitsch, Evelyn C. Frisch, SZS

Textes:
Introduction: voir article
Textes basés sur les informations des concepteurs
Evelyn C. Frisch (ef), Virginia Rabitsch (vra), Frank P. Jäger (fpj),
Claudia Wilke (cw), Myrtha Köhler (mk)

Traduction française:
Léo Biétry, Lausanne

Photos:
Couverture: Villa à Ede: Powerhaus Company/Bas Princen,
Rotterdam
Editorial: Immeuble d'habitation à Spiegel: Sacha Geiser,
Liebefeld BE
Introduction: voir article
Immeuble d'habitation à Spiegel: Sacha Geiser, Liebefeld BE
Maisons d'habitation à Apeldoorn: P. 20 Lars Courage, p. 21, 22,
23 Pieter Kers
Maison d'habitation à Breda: Studio NL-D, Hans Werlemann,
Rotterdam
Maison en fond de cour, Zurich: Jürg Zimmermann, Zurich
Maison d'habitation à Grimisuat: Corinne Cuendet, Clarens VD

Sources: Les informations et les plans ont été fournis par les bu-
reaux d'études. Dessins en partie retravaillés par Stefan Zunhamer,
circa drei, Munich

Conception graphique:
Gabriele Fackler, Reflexivity AG, Zurich

Administration abonnements:
Giesshübel-Office, Zurich pour SZS

Impression:
Kalt-Zehnder-Druck AG, Zoug

ISSN 0255-3104

Abonnement annuel CHF 48.-/étranger CHF 60.-
Numéros isolés CHF 15.-/doubles numéros CHF 25.-
Sous réserve de changements de prix.
A commander sur www.steeldoc.ch

Construire en acier/steeldoc© est la documentation d'architec-
ture du SZS Centre suisse de la construction métallique et paraît
quatre fois par an en allemand et en français. Les membres du
SZS reçoivent l'abonnement ainsi que les informations tech-
niques du SZS gratuitement.

Toute publication des ouvrages implique l'accord des architectes,
le droit d'auteur des photos est réservé aux photographes. Une
reproduction et la traduction même partielle de cette édition n'est
autorisée qu'avec l'autorisation écrite de l'éditeur et l'indication
de la source.

**Abonnement annuel à Steeldoc pour CHF 48.-
(étudiants gratuit) sur www.steeldoc.ch**