

# 02/12 steeldoc

**Halles et hangars  
exemples pratiques**



## Amada Solution Center, Haan

### **Maître de l'ouvrage**

Amada GmbH, Haan (D)

### **Architectes**

Takenaka Europe GmbH, Düsseldorf (D)

### **Conception de la structure porteuse**

Seidl & Partner Gesamtplanung GmbH, Ratisbonne (D)

### **Anné de construction**

2009



1

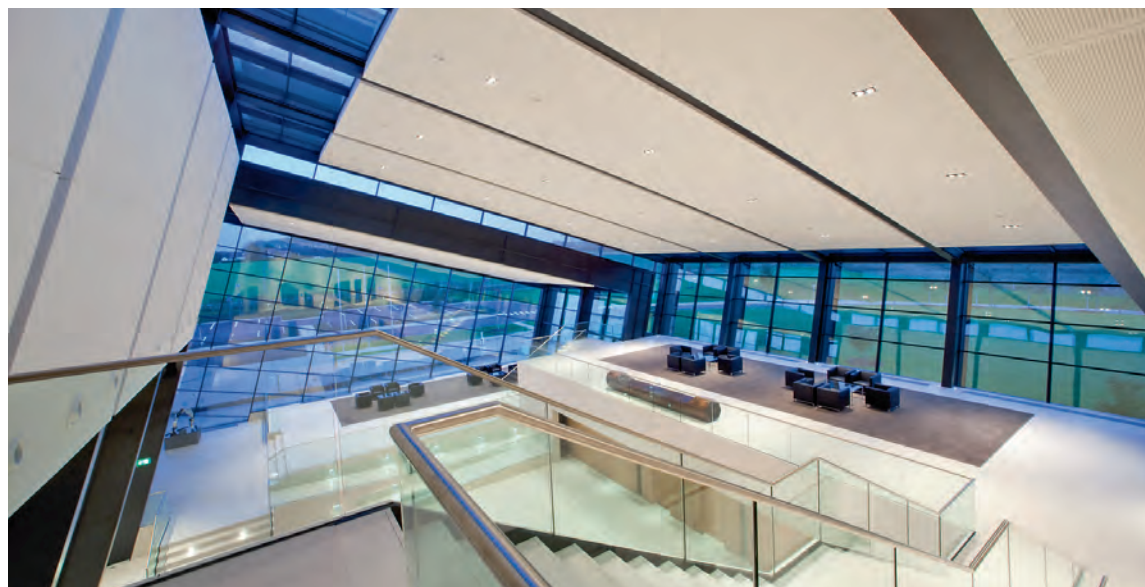
L'objectif premier des architectes est un aspect homogène de la marquante structure en portiques extérieures inclinés de 15 degrés sans contreventements et liaisons en diagonales.

La construction principale au-dessus de la toiture se compose de neuf cadres encastrés (HEB 800) avec une distance de 5 m entre les cadres et un entre-axe des piliers de 25 m.

Pour permettre la réalisation de la structure extérieure sans contreventements visibles, la fixation contre le déversement et le raidissement transversal se fait avec une construction secondaire (HEB 300) à l'intérieure du bâtiment et elle est pour ainsi dire invisible au-dessus du faux plafond. Des liaisons mobiles de la structure suspendues intérieures permettent une dilatation thermique libre entre la structure extérieure

et l'intérieure. L'enveloppe de l'ensemble est composée, en grande partie, de panneaux isolants en tôle d'acier pour les parois et d'une construction autoportante de tôles trapézoïdales, d'un pare-vapeur, d'une isolation thermique, d'un lé d'étanchéité et d'une couverture Kalzip pour les toits.

2

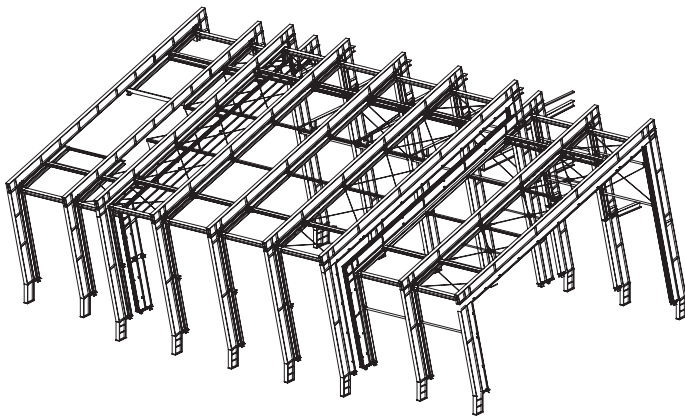


- 1 Ensemble des bâtiments du Solution Centers
- 2, 3 Vue intérieure de la halle pour les clients

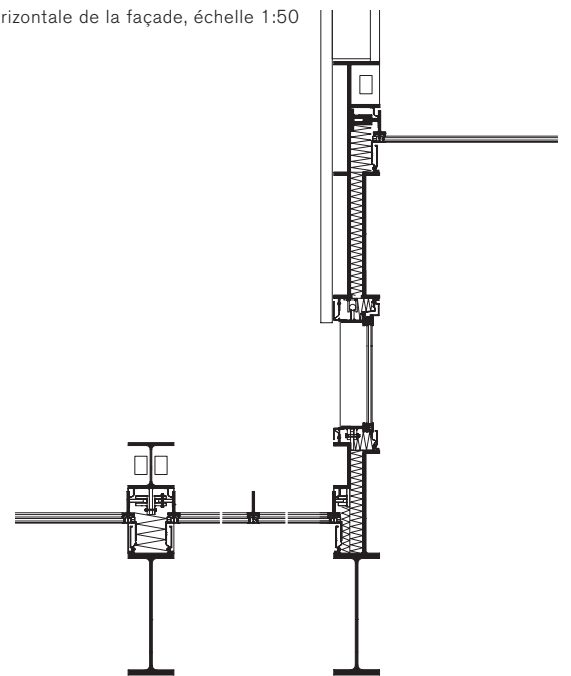




Coupe horizontale de la façade, échelle 1:50



Isométrie des cadres



3



**Lieu** Gruiten/Haan (D)  
**Utilisation** Halle pour les clients  
**Maître de l'ouvrage** Amada GmbH, Haan  
**Architectes** Takenaka Europe GmbH, Düsseldorf  
**Conception de la structure porteuse** Seidl & Partner Gesamtplanung GmbH, Ratisbonne  
**Genre de construction** Structure en portiques  
**Construction métallique** Signum spol. s.r.o., Hustopeče  
**Achèvement** 2009

# Impressum

steeldoc 02/12, juin 2012  
Halles et hangars – exemples pratiques  
Documentation du Centre suisse de la construction métallique

Editeur:  
SZS Centre suisse de la construction métallique, Zurich  
Evelyn C. Frisch, Directrice

Rédaction et mise en page:  
Evelyn C. Frisch, Virginia Rabitsch SZS

Sources:  
Centre de contrôle du trafic lourd Saint-Maurice; Salle de sport et de loisirs Burkertsmatt: Informations et plans des bureaux d'études  
Amada Solution Center, Haan; Cité du Design, Saint-Etienne; Halle de production KSB AG, Frankenthal; A380-Halle de maintenance de l'aéroport Francfort-sur-le-Main; Un espace d'exposition dynamique, Munich; Source: Hallen aus Stahl, Planungsleitfaden; Nr B 401  
Editeur: bauforumstahl e. V., Sohnstrasse 65, 40237 Düsseldorf  
Postfach 10 48 42, 40039 Düsseldorf  
Tel. +49 (0)211 6707 828, Fax +49 (0)211 6707 829  
zentrale@bauforumstahl.de; www.bauforumstahl.de  
Auteurs: Friedrich Grimm, architecte  
Ronald Kocker, bauforumstahl e.V.

Photos:  
Couverture: Cité du Design, Jan-Oliver Kunze  
Editorial: Alexander Gempeler, Bern  
Centre de contrôle du trafic lourd Saint-Maurice: Yves André, Saint-Aubin-Sauges pages 5, 7  
Amada Solution Center, Haan: Holger Knauf pages 8, 9  
Cité du Design, Saint-Etienne: Jan-Oliver Kunze pages 10, 11  
Halle de production KSB AG, Frankenthal: Heene + Pröbst Gmbh  
Architekten Ingenieure pages 12, 13  
A380-Halle de maintenance de l'aéroport Francfort-sur-le-Main: Jürgen Schmidt pages 14, 15; Lufthansa page 15 en haut à droite  
Un espace d'exposition dynamique, Munich: Roland Weegen page 16 en haut, page 17 au milieu; peterlorenzateliers page 16 en bas; Fa. Gienger page 17 en haut à droite  
Salle de sport et de loisirs Burkertsmatt: Alexander Gempeler, Bern pages 18–22; Rolf Mühlethaler page 22 en haut

Conception graphique: Gabriele Fackler, Reflexivity AG, Zurich

Administration abonnements: Giesshübel-Office, Zurich

Impression: Kalt-Zehnder-Druck AG, Zoug

ISSN 0255-3104

Construire en acier / steeldoc© est la documentation d'architecture du SZS Centre suisse de la construction métallique et paraît quatre fois par an en allemand et en français. Les membres du SZS reçoivent l'abonnement ainsi que les informations techniques du SZS gratuitement.

Toute publication des ouvrages implique l'accord des architectes, le droit d'auteur des photos est réservé aux photographes. Une reproduction et la traduction même partielle de cette édition n'est autorisée qu'avec l'autorisation écrite de l'éditeur et l'indication de la source.

**Abonnement annuel à Steeldoc pour CHF 48.-  
(Étudiants gratuit) sur [www.steeldoc.ch](http://www.steeldoc.ch)**