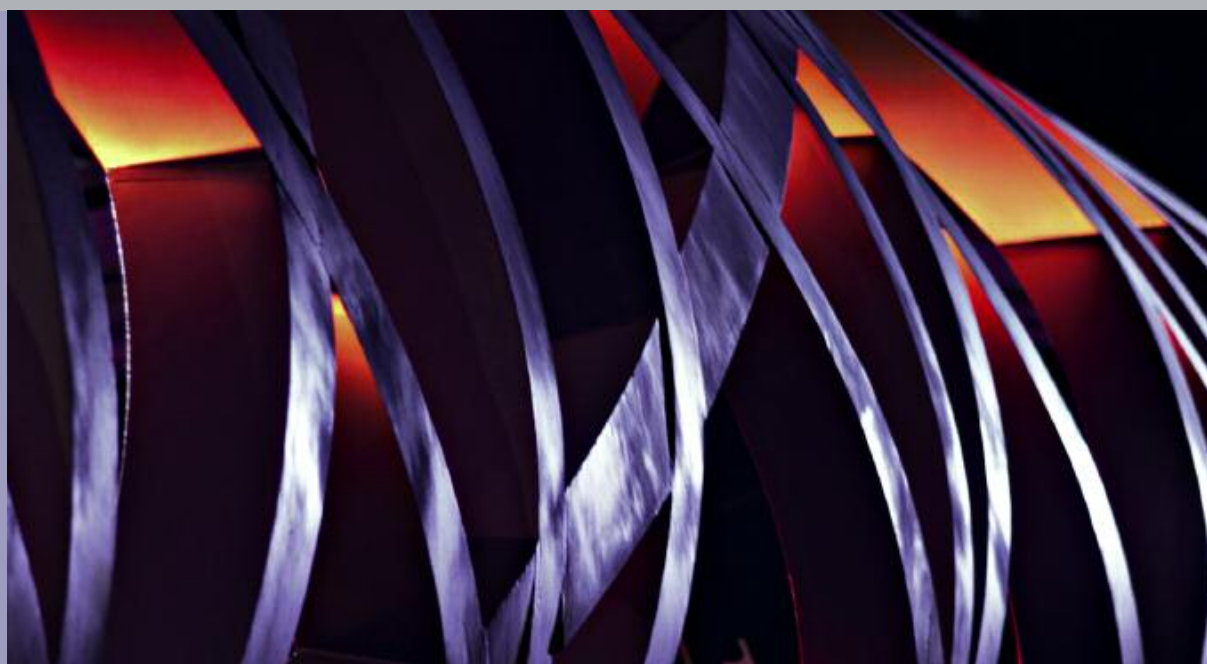


01/13 steeldoc

L'art du franchissement



Cadrages sur le paysage

Maitre d'ouvrage

Arrondissement de Tirschenreuth

Architectes

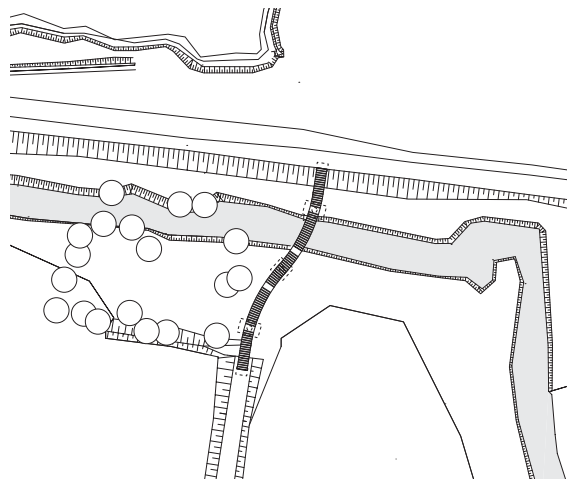
Brückner & Brückner Architekten, Tirschenreuth-Wurzbourg

Ingénieurs

Ingenieurbüro Bodensteiner, Weiden

Année de réalisation

2010



Situation, échelle 1:500

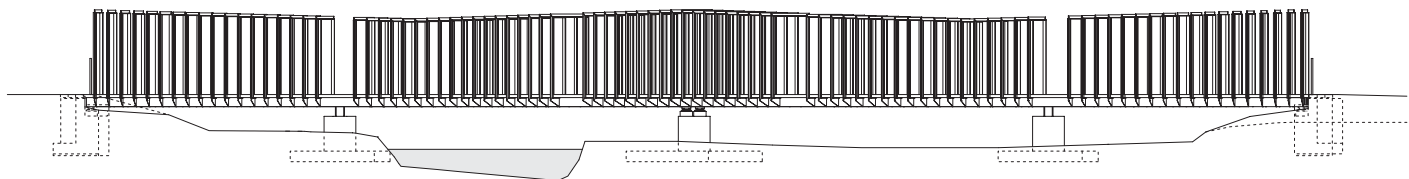
Avec sa succession de cadres très rapprochés, la passerelle de Heusterz forme comme un espace ouvert, qui offre d'intéressantes vues sur le cours pittoresque de la Waldnaab, sur les prairies alluviales proches de l'état naturel et sur les forêts marécageuses alentour.

Conçue dans le cadre du projet de réserve naturelle de la zone alluviale de la Waldnaab, cette passerelle piétonne et cyclable fait partie d'un réseau de chemins qui dessert l'un des plus vastes et anciens paysages naturels d'Allemagne. La réalisation de cette nouvelle liaison a permis de déplacer deux des chemins de randonnée qui traversaient la vallée et, ainsi, d'améliorer l'habitat de la faune et de la flore alluviales.

Une structure en deux parties

D'une longueur de 45 mètres, cette passerelle à la ligne sinueuse franchit l'espace peu profond du cours d'eau en s'intégrant parfaitement à la topographie. Trois piles en béton intermédiaires supportent la fine structure métallique de l'ouvrage.

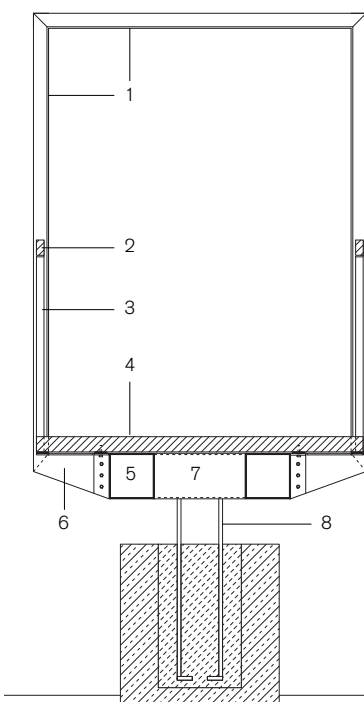
Cette structure se compose de deux poutres à deux travées dont les portées respectives se montent à huit et treize mètres. La liaison articulée entre les deux poutres autorise les mouvements longitudinaux. Compte tenu de l'importance des déplacements et des efforts au niveau des appuis, on a opté, au niveau des culées et de la pile centrale, pour des appuis résistants aux déformations transversales et, au niveau des deux piles extérieures, pour des encastremets – une solution économique, durable et d'une maintenance aisée. La structure du tablier se compose de deux profilés métalliques creux, espacés de 600 millimètres et reliés par des profilés transversaux.



Elévation, échelle 1:250

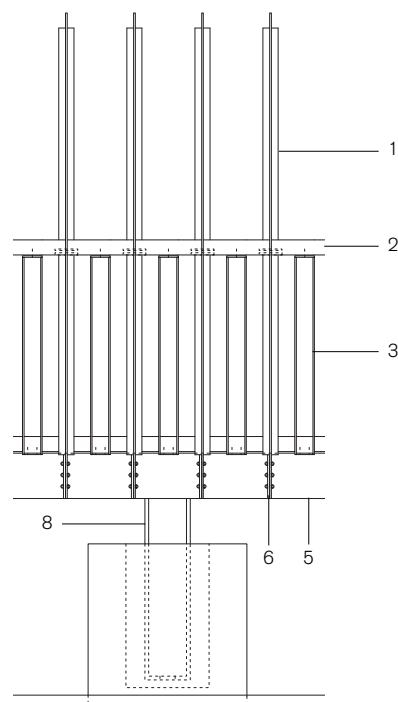


La passerelle s'inscrit dans la continuité du chemin pédestre et cyclable.



Coupe transversale, élévation, échelle 1:50

- 1 Profilé acier T 100/11, S235
- 2 Main courante en chêne
- 3 Garde-corps en acier plat 5/10 mm, S235
- 4 Plancher en madriers de chêne 7/10 et 10/10 cm, surface rainurée
- 5 Poutre longitudinale, profilé acier creux 300/300/8 mm, S355, avec éclisses soudées 100/15 mm pour la fixation des cadres
- 6 Acier plat biseauté 15 mm et acier plat 70/10 mm soudé au cadre
- 7 Poutre transversale, profilé acier creux 300/200/6,3 mm, S355
- 8 Poteau acier HQ 300/25, S355



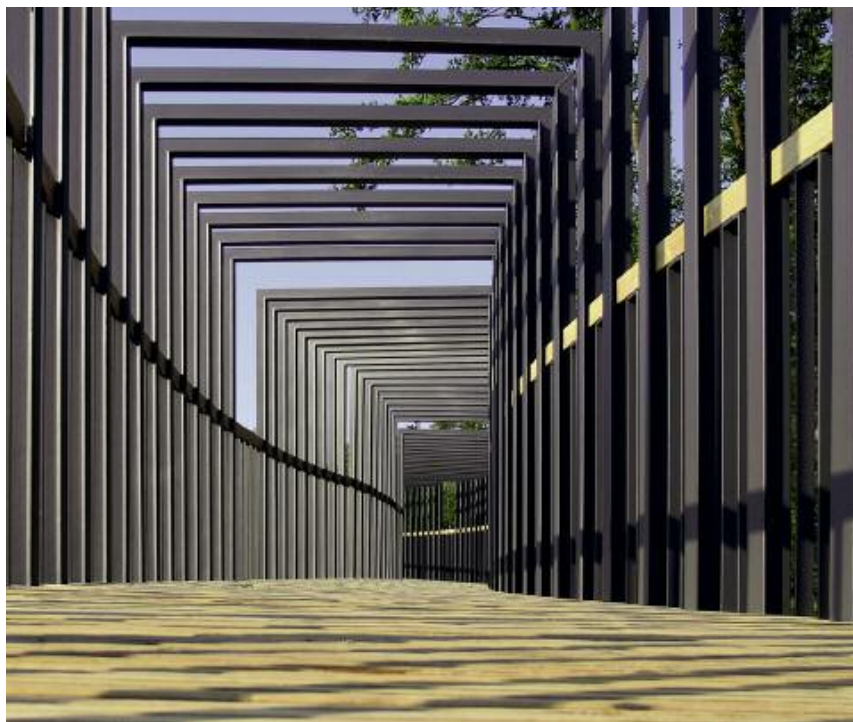
Courbes douces

Au-dessus du tablier, les 194 cadres métalliques qui épousent le plan en S de la passerelle présentent une hauteur variable, ce qui confère à l'ouvrage un dynamisme supplémentaire et évoque les douces ondes du cours d'eau qu'il franchit. Espacés de 45 cm, ces cadres se composent de profilés en T soudés au niveau des angles, que des lames biseautées boulonnées à des éclisses relient aux poutres longitudinales.

La construction métallique a été galvanisée à chaud et revêtue d'une couche de peinture anthracite. Le plancher se compose de madriers de chêne de 10 cm d'épaisseur, dont la surface est rainurée. La main courante est, elle aussi, en chêne. Pour éviter que la construction métallique ne se corrode au contact du bois et de l'acide tannique qu'il contient, les deux matériaux sont séparés par des bandes de polyamide.



Insérés entre les cadres, main courante et remplissages confèrent au garde-corps une densité visuelle accrue.



La passerelle offre, au cœur de la zone alluviale, une expérience spatiale particulière.

Lieu Zone alluviale protégée de la Waldnaab, Tirschenreuther Teichpfanne (D)

Maître d'ouvrage Arrondissement de Tirschenreuth, représenté par M. Wolfgang Lippert, Président d'arrondissement

Architectes Brückner & Brückner Architekten, Tirschenreuth-Wurzburg

Ingénieurs Ingenieurbüro Bodensteiner, Weiden

Construction métallique W. Markgraf GmbH & Co KG, Bayreuth

Travaux de fondations HSG Zander FS GmbH, Grafenwöhr

Système porteur deux poutres à deux travées sur piles

Matériaux acier galvanisé à chaud et peint, plancher en madriers de chêne

Préfabrication et montage préfabrication partielle, assemblage sur le site

Tonnage et nuances d'acier 26 t S355 et 15 t S235

Protection superficielle galvanisation à chaud et peinture DB 703

Dimensions longueur 43,74 m, largeur 2,2 m, hauteur 2,8 m

Coûts 216 000 euros (coûts totaux)

Réalisation mars – juin 2010

Impressum

steeldoc 01/2013, avril 2013

L'art du franchissement

Editeur:

SZS Centre suisse de la construction métallique, Zurich
Evelyn C. Frisch, directrice

Rédaction:

Evelyn Frisch (responsable), Martina Helzel, circa drei, Munich

Traduction française:

Léo Biétry, Lausanne

Textes:

Evelyn C. Frisch, Martina Helzel

Textes basés sur les informations des concepteurs

Photos:

Couverture: Mauren Brodbeck

Editorial: Tuchs Schmid AG/Roman Reichmuth

Pont Hans-Wilsdorf, Genève: Mauren Brodbeck (pp. 4–7, 9);

atelier d'architecture Brodbeck-Roulet/Alexander Kortus (p. 8)

Liaison piétonne couverte, Coire: Walter Mair (pp. 10 –14);

Roman Reichmuth, Tuchs Schmid AG (p. 15)

Passerelle-sculpture, Oberhausen: Roman Mensing/artdoc.de

Passerelle piétonne, Taufkirchen/Vils: Marianne Heil

Passerelle sur l'Aar de Mülimatt: Wilfried Dechau

Passerelle de Heusterz, zone alluviale protégée de la Waldnaab:

Brückner & Brückner Architekten

Les informations et les plans ont été fournis par les bureaux
d'études. Dessins retravaillés par Stefan Zunhamer, circa drei,
Munich.

Conception graphique:

Gabriele Fackler, Reflexivity AG, Zurich

Administration, expédition: Giesshübel-Office, Zurich

Impression: Kalt-Zehnder-Druck AG, Zoug

ISSN 0255-3104

Abonnement annuel CHF 48.– / étranger CHF 60.–

Numéros isolés CHF 15.– / doubles numéros CHF 25.–

Sous réserve de changement de prix. A commander sur
www.steeldoc.ch

Construire en acier/steeldoc® est la documentation d'architecture du Centre suisse de la construction métallique et paraît quatre fois par an en allemand et en français. Les membres du SZS reçoivent l'abonnement ainsi que les informations techniques du SZS gratuitement.

Toute publication des ouvrages implique l'accord des architectes, le droit d'auteur des photos est réservé aux photographes. Une reproduction et la traduction même partielle de cette édition n'est autorisée qu'avec l'autorisation écrite de l'éditeur et l'indication de la source.

**Abonnement annuel à Steeldoc pour CHF 48.–
(étudiants gratuit) sur www.steeldoc.ch**