

01/04 steeldoc

Fussgängerbrücken



Spannbandbrücke in der Via Mala, Schweiz

Bauherr

Verein KulturRaum Via Mala, Chur

Architekten und Tragwerksplaner

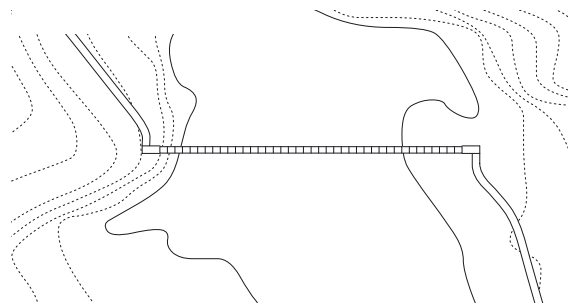
Conzett, Bronzini, Gartmann, Chur

Stahlbau

Romei AG, Rothenbrunnen

Baujahr

1996

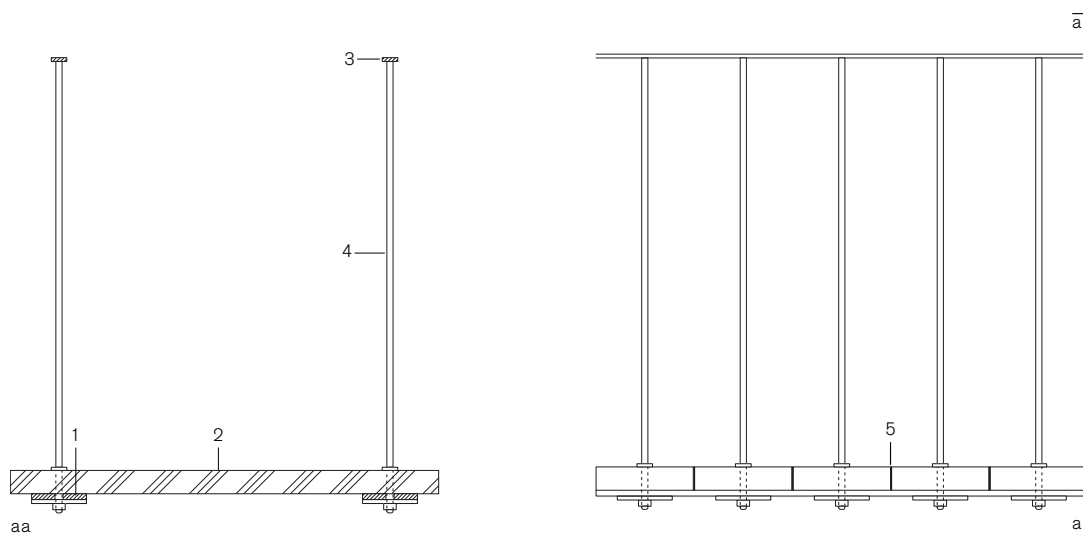
Lageplan
Massstab 1:1000

Beim Begehen ist die Schwingung der Konstruktion zu spüren.



Der Wanderweg durch die Via Mala quert im südlichen Teil der Schlucht, an einer 40 m breiten Aufweitung unterhalb Suransuns, den Hinterrhein. Die Spannbandbrücke reagiert auf die unterschiedlichen Höhen der Uferseiten und erfüllt die Forderung nach einem grossen Durchflussprofil. Das Spannband ähnelt statisch einer Hängebrücke, der Gehbelag ist gleichzeitig Tragkabel und Versteifungsträger. Statisch günstig liegen die zwei mal zwei Zugbänder nahe der neutralen Achse des Gesamtquerschnitts. Sämtliche Stahlteile bestehen aus Edelstahl (Werkstoff-Nr. 1.4462 und 1.4435), da die Brücke vom

Salznebel der nahen Strasse erreicht wird. Beim Betonieren der Widerlager wurden die Schwerter zur Befestigung der Zugbänder eingegossen. Nach dem Einbau der Stahlbänder wurden vom unteren Auflager her die Steinplatten, mit Ausgleichsschichten aus Aluminium in den Fugen, verlegt und mit den Geländerpfosten an den Zugbändern verschraubt. Die durch das Anspannen der Stahlbänder aneinander gepressten Steinplatten wirken wie eine monolithische Platte. Nach dem endgültigen Festziehen aller Muttern wurde der Handlauf auf die Geländerstäbe geschweisst.

Schnitt · Ansicht
Massstab 1:20

- 1 Zugband
Flachstahl 15/60 mm
Werkstoff-Nr. 1.4462
- 2 Belag Andeerer Gneis
1100/250/60 mm
- 3 Handlauf
Flachstahl 10/40 mm
Werkstoff-Nr. 1.4435
- 4 Geländerpfosten
Rundstahl Ø 16 mm
Werkstoff-Nr. 1.4435
- 5 Fugeneinlage
Aluminium H24
3/60/1100 mm

Bauen in Stahl
Bautendokumentation des Stahlbau Zentrums Schweiz
steeldoc 01/04, März 2004

Herausgeber:
SZS Stahlbau Zentrum Schweiz, Zürich
Evelyn C. Frisch, Direktorin

Designkonzept und Layout:
Gabriele Fackler, Reflexivity AG, Zürich

Redaktion:
circa drei, München in Zusammenarbeit mit Stahlbau Zentrum
Schweiz, Stahl-Informations-Zentrum, Deutschland und
Bouwen met Staal, Niederlande

Fotos:
Titel, S. 3, 4 (links), 6, 7: Thomas Jantscher, Colombier
S. 10: Alexander Felix, München
S. 4 (rechts), 11, 14, 15: H.G. Esch, Hennef
S. 12, 13: Lisa Hammel, Hamburg
S. 16, 17: Martina Helzel, München
S. 20, 21: Jeroen Musch, Amsterdam

Administration, Abonnemente, Versand:
Andreas Hartmann, SZS

Druck:
Kalt-Zehnder-Druck Zug

ISSN 0255-3104

Jahresabonnement Inland CHF 25.-
Einzelexemplar CHF 8.-
Preisänderungen vorbehalten.

Bauen in Stahl/steeldoc® ist die Bautendokumentation des
Stahlbau Zentrums Schweiz und erscheint mindestens viermal
jährlich in deutscher und französischer Sprache. Mitglieder
des SZS erhalten das Jahresabonnement und die technischen
Informationen des SZS gratis.

Die Rechte der Veröffentlichung der Bauten bleiben den
Architekten vorbehalten, das Copyright der Fotos liegt bei den
Fotografen. Ein Nachdruck, auch auszugsweise, ist nur mit
schriftlicher Genehmigung des Herausgebers und bei deutlicher
Quellenangabe gestattet.