

# 03+04/07 steeldoc

Schweizer Stahlbau  
Prix Acier 2007



## Kubische Skulptur

### Bauherrschaft

Gemeinde Meilen

### Architekten

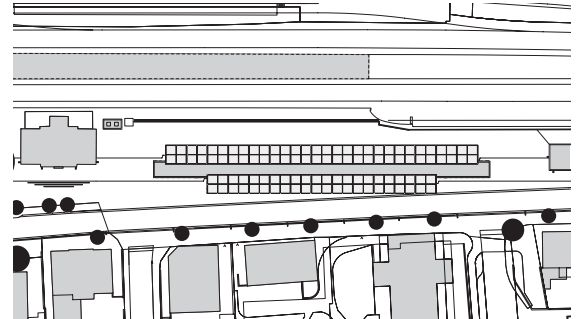
ARGE Margreth Blumer und Oliver Schwarz, Zürich

### Ingenieure

APT Ingenieure AG, Zürich

### Baujahr

2005

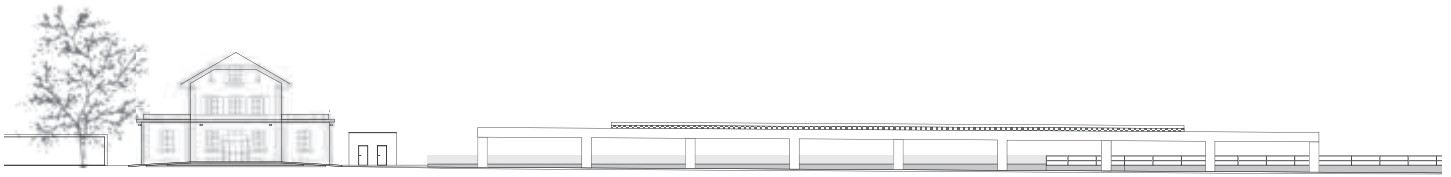


**Wenn ein Dach zu einem Stück Stadt werden soll, so braucht es räumliche Präsenz. Das Bushofdach neben dem Bahnhof von Meilen ist ein Körper, der klare Raumbezüge schafft. Wie aus einem Guss verbinden sich Dach und Stützen zu einer scharf geschnittenen Grossform.**

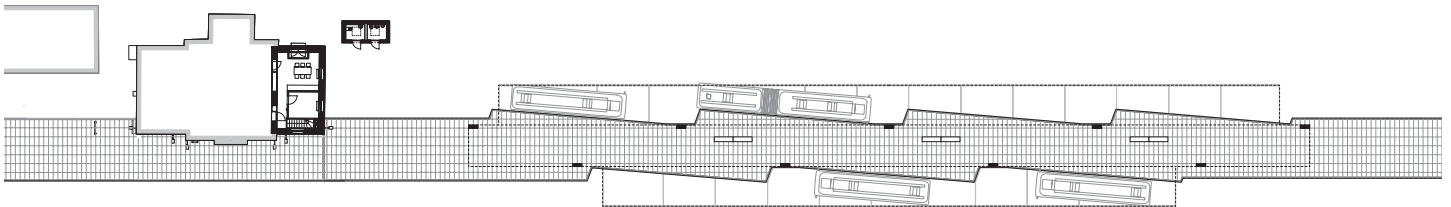
Der kleine Ort Meilen am rechten Zürichseeufer ist zu einem wichtigen Ausgangspunkt für die Busse der regionalen Verkehrsbetriebe der Grossregion Zürich geworden. Die engen Platzverhältnisse vor dem Bahnhof machten deshalb eine Neuordnung für den dichten Busverkehr notwendig, so dass jede der sieben Buslinien unabhängig von den anderen funktioniert. Die Gemeinde Meilen wünschte sich aber

auch einen neuen Identitätspunkt für den Bahnhofplatz. Das körperhafte Volumen des neuen Bushofs schafft einerseits eine Verbindung zwischen den beiden Personenunterführungen unter den Bahngleisen und ist gleichzeitig Warte- und Wandelhalle für Reisende und Passanten. Der Stadt bietet es räumlichen und optischen Halt gegenüber der Weite der Gleise, wo früher ein Güterschuppen stand.





Schnitt



Grundriss

Die Auskragungen des Bushofs sind verglast. Ein Sonnenschutzvlies gibt den Blick in den Himmel frei und wirkt gleichzeitig als Schattendach.

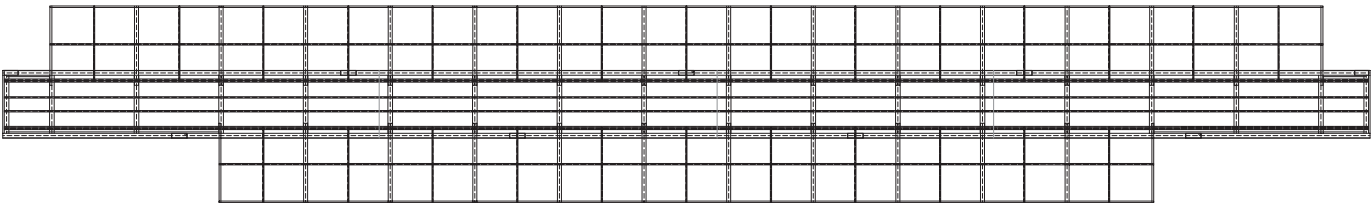
### Körperhafte Eleganz

Der Bushof ist nicht nur Haltestelle für die Busse, sondern auch deren Nachtdepot und Versorgungsstation. Deshalb bietet die Überdachung Witterungsschutz für die sieben Buslinien sowie Druckluft- und Elektroanschlüsse für den Service. Die dafür notwendige Infrastruktur wurde in die Stahlkonstruktion integriert.

Die Dachform besteht aus einem Grundkörper aus geschweissten Kastenelementen, über dem zwei asymmetrisch versetzte Dachflügel aus Stahlrahmen auskragen. Der Grundkörper hat eine fugenlose, vollkommen glatte Untersicht, und die ganze Konstruktion ist weiss gestrichen. Die Last der beiden 90 Meter langen Kastenträger wird über vier bzw. fünf Stützen abgetragen, die in einem Abstand von 22 Meter versetzt angeordnet sind, so dass jeweils dazwischen eine Bushaltestelle Platz hat. Aus formalen Gründen weisen die Stützen, die rein statisch betrachtet schlanker sein könnten, die gleichen Abmessungen auf wie die Kastenträger. Sie bestehen deshalb aus einem Profil HEB 800, welches mit seitlichen Blechen zu einem Kasten erschweisst ist.

Die Konstruktion ist, sowohl in Längs- wie in Quer- richtung, als biegesteifer Rahmen ausgebildet. Die Auskragungen sind aufgeständert und verglast. An der Unterseite wurden sie mit einem transparenten Sonnenschutzvlies bespannt, was den direkten Blick in die Wolken erlaubt, jedoch in der Fläche als geschlossenes Schattendach wirkt. Dadurch wirken auch die Flügel körper- und nicht. Der weisse und die glatten, matt glänzenden Flächen tragen zur Entmaterialisierung des Bauwerks bei. Die Konstruktion tritt in den Hintergrund, damit der Baukörper seine volle Raumwirkung entfalten kann.





Struktur Dach, M 1:500

#### Stahlbau wie aus einem Guss

Die Montage erfolgte in wenigen Arbeitsschritten. Die Kastenelemente wurden so weit als möglich im Werk vorgefertigt. Die Stützen wurden vor Ort mit den Hauptträgern verschweisst. Die Verbindung der Hauptträger untereinander erfolgte mit einer Verschraubung. Da von aussen keine Schrauben und Fugen sichtbar sein durften, mussten die Stösse verdeckt hinter Deckblechen angeordnet werden. Die Stösse der Deckbleche wurden wiederum verschweisst.

Für die Anschlüsse der Auskragungen konnten Schraubstösse verwendet werden, da dieser Bereich von unten nicht einsehbar ist. Auch beim Stützenfuss waren Ideen gefragt. Der Blechkasten endet 1 cm über dem Belag, so dass er optisch bis zum Boden läuft. Die eigentliche Stütze läuft in einen Edelstahlköchler, welcher ausgegossen wird. So ist der Stützenfuss gelenkig und kann auch horizontale Kräfte aus Temperatur oder Anprall aufnehmen.

#### Laudatio der Jury

Der Bushof Meilen schafft durch seine Zeichenhaftigkeit eine neue städtebauliche Identität. Die Jury würdigt die kubische Komposition der Elemente und die ungewöhnliche Verarbeitung von Stahlblech zu einem körperhaften, glatten Volumen, welches durch die lichtdurchlässige Ausformulierung der Dachflügel wieder an Leichtigkeit gewinnt.

**Ort** Bahnhofplatz Meilen, Kanton Zürich

**Bauherrschaft** Gemeinde Meilen, Bauabteilung

**Architekten** ARGE Margreth Blumer und Oliver Schwarz  
Architekten ETH SIA, Zürich

**Ingenieure Hochbau** APT Ingenieure GmbH, Zürich

**Ingenieure Tiefbau** SKS Ingenieure AG, Zürich

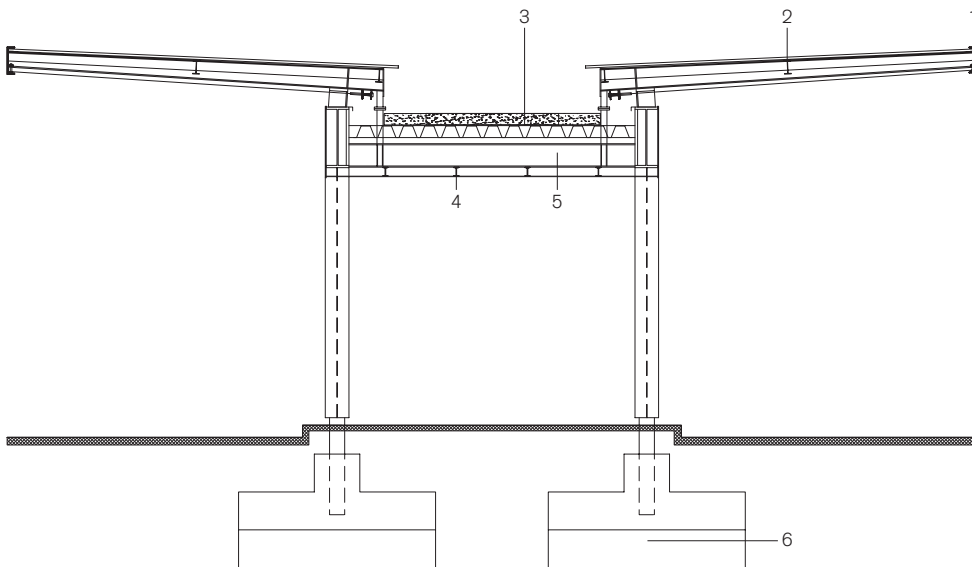
**Stahlbau** STS Stahltechnik GmbH, Delmenhorst

**Haustechnikplanung** Basler & Hofmann Ingenieure +  
Planer AG, Zürich

**Stahlbau** Mauchle Metallbau AG, Sursee

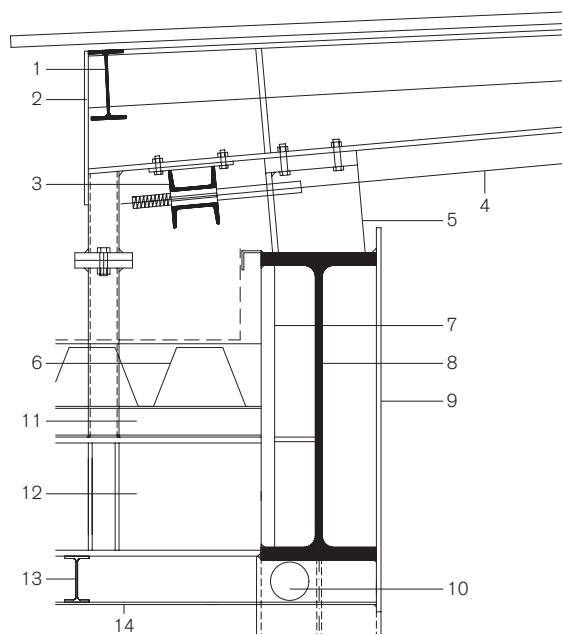
**Konstruktion** Kastenträger und -stützen; Gewicht Stahlbau  
160 t; Anlieferung Dachkonstruktion in 5 vorgefertigten  
Elementen; auf der Baustelle verschweisst und plangeschliffen

**Bauzeit** Februar bis Dezember 2005



Querschnitt M 1:100

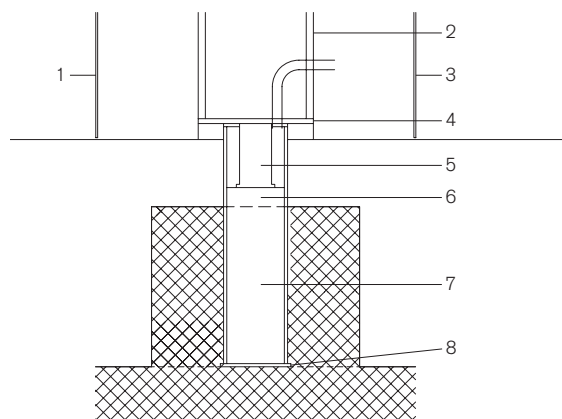
- 1 UNP 350
- 2 IPE 180
- 3 Blech SP 153
- 4 IPE 120
- 5 HEA 320
- 6 Magerbeton



Detail Dach, M 1:20

- 1 IPE 180
- 2 FLB 260/10-400
- 3 UNP 120
- 4 Bespannung Membran
- 5 HEM 360, Eckstützen RRW 250/10
- 6 Trapezblech, mit Dichtungsbahnen abgeklebt
- 7 FLB 300/35-734
- 8 HEB 800
- 9 FLB 1000/12-
- 10 Entwässerung D=100
- 11 verschiedene Träger an Gefälle angepasst
- 12 HEA 320
- 13 IPE 120
- 14 BLE 6/2000/6000

Die Kastelemente der Dachkonstruktion wurden so weit als möglich im Werk vorgefertigt. Die Montage selbst erfolgte dann in wenigen Arbeitsschritten. Dabei wurden die Hauptträger untereinander verschraubt.



Detail Stützenfuss, M 1:20

- 1 Metallblende
- 2 HEB 360
- 3 FLB 310/6-, bzw. Türe mit Scharnieren und KABA-Schloss
- 4 Fussplatte FLB 300/15-490
- 5 Dorn RND 100 I=200
- 6 Vergussmörtel Betec 180
- 7 RRW 200/10-740
- 8 FLB 220/10-220



# Impressum

steeldoc 03+04/07, November 2007  
Bauen in Stahl  
Bautendokumentation des Stahlbau Zentrums Schweiz

Herausgeber:  
SZS Stahlbau Zentrum Schweiz, Zürich  
Evelyn C. Frisch, Direktorin

Designkonzept:  
Gabriele Fackler, Reflexivity AG, Zürich

Layout und Druckvorstufe:  
BN Graphics, Zürich

Redaktion und Texte:  
Evelyn C. Frisch und Jutta Glanzmann, SZS

Fotos und Quellen:  
Titel: Roger Frei (Limmatsteg Baden/Ennetbaden)  
Editorial: Yves André, Zürich (Stadion Letzigrund, Zürich)  
Stadion Letzigrund: Yves André, Zürich  
Limmatsteg mit Promenadenlift Baden/Ennetbaden: Roger Frei  
Busterminal Twerenbold, Baden: Rudei Walti, Basel  
Competence Centre Hugo Boss: Klaus Frähm, Hamburg  
Aussichtsplattform Conn, Flims: Franz Rindlisbacher, Zürich  
Gemeindezentrum Affoltern a. A.: Huber Lendorff Fotografie  
Bushof Meilen: Yves Roth  
Markthalle Dietikon: Dominique Marc Wehrli/architekturbild  
Die Baustellenbilder stammen von den Stahlbau-Unternehmungen.  
Projektangaben und Pläne wurden von den Planungsbüros zur Verfügung gestellt.

Administration, Abonnemente, Versand:  
Giesshübel-Office, Zürich

Druck:  
Kalt-Zehnder-Druck AG, Zug

ISSN 0255-3104

Jahresabonnement Inland CHF 40.- / Ausland CHF 60.-  
Einzelexemplar dieser Doppelnummer CHF 24.-  
Preisänderungen vorbehalten.

Bauen in Stahl/steeldoc® ist die Bautendokumentation des Stahlbau Zentrums Schweiz und erscheint mindestens viermal jährlich in deutscher und französischer Sprache. Mitglieder des SZS erhalten das Jahresabonnement und die technischen Informationen des SZS gratis.

Die Rechte der Veröffentlichung der Bauten bleiben den Architekten vorbehalten, das Copyright der Fotos liegt bei den Fotografen. Ein Nachdruck, auch auszugsweise, ist nur mit schriftlicher Genehmigung des Herausgebers und bei deutlicher Quellenangabe gestattet.