

# Dämmschichtbildende Brandschutzsysteme

Von der VKF offiziell als Stand der Technik anerkannt, 16.06.2017

*Die Technische Kommission Brandschutz der Vereinigung Kantonalen Feuerversicherungen (TKB-VKF) hat das vorliegende Dokument in Bezug auf die Übereinstimmung mit den Mindestanforderungen der Schweizerischen Brandschutzvorschriften VKF, Ausgabe 2015 (BSV 2015) Stand am 01.01.2017 geprüft und am 16.06.2017 als "Stand der Technik Papier (STP)" anerkannt. Von der TKB-VKF überprüfte STP können Anforderungen enthalten, die über die Mindestanforderungen der BSV 2015 hinausgehen.*

# Impressum

## **SZS Publikation C2.5:2017**

### **Herausgeber:**

SZS Stahlbau Zentrum Schweiz  
Seefeldstrasse 25  
CH-8008 Zürich

In Zusammenarbeit mit

VSKF Verband Schweizerischer Korrosionsschutz-Firmen  
SMGV Schweizerischer Maler- und Gipserunternehmer-Verband

### **Text und Anhang:**

SZS Arbeitsgruppe Fachpersonen Dämmschichtbildende Brandschutzsysteme:

Beat Kempf, Teko AG / VSKF Verband Schweizerischer Korrosionsschutz-Firmen  
Rolf Möhrle, Ferrotekt AG  
Peter Seehafer, SMGV Schweizerischer Maler- und Gipserunternehmer-Verband  
Hansruedi Wehrli, Eclatin AG  
Michael Zbinden, Sika Schweiz AG  
Antonio Ferrarese, SZS Stahlbau Zentrum Schweiz

Weitere Fachpersonen nahmen an einzelnen Sitzungen teil:

Torsten Wulff, SCE Korrosions- und Oberflächenschutz GmbH  
Thomas Bär (Gebäudeversicherung Zürich, GVZ)  
Michael Binz (Vereinigung kantonaler Feuerversicherungen, VKF)  
Prof. Dr. Mario Fontana (Eidgenössische Technische Hochschule Zürich, IBK)

Revision 2017:

Dr. Roland Bärtschi, SZS Stahlbau Zentrum Schweiz  
Dr. Elio Raveglia, Fürst Laffranchi Bauingenieure GmbH  
Myriam Spinnler, SZS Stahlbau Zentrum Schweiz

SZS-Publikation C2.5:2017

Version: 1.1

Letzte Überarbeitung: 12.06.2017

170612\_SZS\_C2.5\_2017\_Version\_D.DOCX

# Dämmschichtbildende Brandschutzsysteme

## Vorwort

Dämmschichtbildende Brandschutzsysteme sind für Personen- und Sachgüter sicherheitsrelevante Systeme. Ihr Einsatz erfordert daher grösste Sorgfalt von allen an der Planung, Ausführung und Nutzung Beteiligten. Die Anwendung von dämmschichtbildenden Systemen auf Stahlbauteilen zur Erfüllung von in den Brandschutzvorschriften vorgegebenen Anforderungen muss durch die kantonale Brandschutzbehörde objektbezogen genehmigt werden. Dazu muss vom Bauherrn ein Gesuch gestellt werden. Nur durch die kantonale Brandschutzbehörde genehmigte Anwendungen dürfen ausgeführt werden, zudem bestehen Anforderungen an die Ausführung und Qualitätssicherung. Der Umfang der vom Bauherrn einzureichenden Unterlagen und Nachweise wird durch die kantonalen Behörden festgelegt.

Die Vereinigung kantonaler Feuerversicherungen (VKF) wurde über das Interkantonale Organ zum Abbau von technischen Handelshemmnissen (IOTH) von den Kantonen mit der Harmonisierung des Brandschutzes beauftragt. Die VKF erarbeitet und unterhält dazu Brandschutzvorschriften, welche von den Kantonen übernommen werden. Verbände dürfen zudem in speziellen Bereichen brandschutzrelevante Publikationen erarbeiten, die von der VKF auf Widersprüche zu den Brandschutzvorschriften überprüft und als Stand der Technik anerkannt werden. Wird nach solchen Papieren gearbeitet, werden die kantonalen Behörden dieses Vorgehen anerkennen. Andere Lösungen und Abläufe sind im Einverständnis mit den kantonalen Behörden aber möglich.

*Die Technische Kommission Brandschutz der Vereinigung Kantonaler Feuerversicherungen (TKB-VKF) hat das vorliegende Dokument in Bezug auf die Übereinstimmung mit den Mindestanforderungen der Schweizerischen Brandschutzvorschriften VKF, Ausgabe 2015 (BSV 2015) Stand am 01.01.2017 geprüft und am 16.06.2017 als "Stand der Technik Papier (STP)" anerkannt. Von der TKB-VKF überprüfte STP können Anforderungen enthalten, die über die Mindestanforderungen der BSV 2015 hinausgehen.*

Die neue Publikation C2.5:2017 „Dämmschichtbildende Brandschutzsysteme“ ersetzt die Dokumentation C2.5:2015 „Dämmschichtbildende Brandschutzsysteme“ des SZS.

Diese Publikation dient als Hilfestellung für Unternehmer sowie Bauherren und Planer, die sich mit der Planung, Ausführung und Qualitätssicherung von dämmschichtbildenden Brandschutzsystemen befassen. Sie bezweckt vorab deren Beratung und basiert auf dem aktuellen Stand der Technik.

Sie erhebt indessen keinen Anspruch auf Vollständigkeit oder Allgemeingültigkeit; rechtliche Ansprüche gegenüber den Autoren bzw. dem Herausgeber lassen sich daraus nicht ableiten. Im Einzelfall kann eine andere, mit der zuständigen Brandschutzbehörde abgesprochene, Vorgehensweise angezeigt erscheinen.

# Inhaltsverzeichnis

<b>1.</b>	<b>Allgemeine Hinweise und Informationen</b>	<b>4</b>
1.1	Definition	4
1.2	Wirkungsweise	5
1.3	Beschichtungsaufbau	5
1.4	Schichtdicken	5
<b>2.</b>	<b>Planung</b>	<b>6</b>
2.1	Allgemeines	6
2.2	Vorabklärungen	6
2.3	Planungsablauf	6
<b>3.</b>	<b>Ausführung</b>	<b>8</b>
3.1	Allgemeines	8
3.2	Untergrundvorbereitung	8
3.3	Applikation	8
<b>4.</b>	<b>Qualitätssicherung</b>	<b>9</b>
4.1	Allgemeines	9
4.2	Durchführung	9
4.3	Qualitätssicherungs-Dokumentation	9
4.4	Unterhalt	9
<b>5.</b>	<b>Schichtdicken: Begriffe und Bestimmung</b>	<b>10</b>
5.1	Grundlagen	10
5.2	Ausgangslage	10
5.3	Begriffe und Definition der ‚Schichtdicke‘	11
5.4	Bestimmung der Erhärtungsschichtdicke	13
5.5	Toleranzen für lokale Fehlstellen	15
5.6	Zur Bestimmung der „erforderlichen Trockenschichtdicke“	15
5.7	Verantwortlichkeiten betreffend der Schichtdickenbestimmung	15
<b>6.</b>	<b>Publikationsverzeichnis</b>	<b>16</b>
	<b>Anhang</b>	<b>17</b>
1	Bewilligungsgesuch	18
2	Qualitätssicherungsdokumentation	23
3	Unterhaltsanweisung	32

# 1. Allgemeine Hinweise und Informationen

## 1.1 Definitionen

### 1.1.1 Produkt

Dämmschichtbildende (intumeszierende) Brandschutzsysteme sind Brandschutzbeschichtungen, die auf Stahlbauteile<sup>1</sup> appliziert werden und zusammen mit dem gegen Feuer zu schützenden Stahlbauteil den geforderten Feuerwiderstand gewährleisten. Es wird zwischen 1- und 2-Komponenten-Systemen unterschieden. Die vorliegende Publikation gilt für geprüfte, von der Vereinigung Kantonalen Feuerversicherungen (VKF) anerkannte dämmschichtbildende Brandschutzsysteme, sowie auch für Brandschutzprodukte mit einer Leistungserklärung. Für tragende Stahlbauteile mit dämmschichtbildenden Anstrichen kommen die Feuerwiderstandsklassifikationen R 30 und R 60 zur Anwendung. Über die Anwendung der Brandschutzprodukte entscheidet die Brandschutzbehörde.

### 1.1.2 Personen

#### **Bauherrschaft** (Eigentümer bzw. deren Vertreter)

Die Bauherrschaft ist primärer Ansprechpartner für die Brandschutzbehörde und verantwortlich für die Umsetzung der Brandschutzauflagen der objektbezogenen Bewilligung. Sie stellt die projektspezifische Organisation sicher und gibt die Planung und Anwendung eines dämmschichtbildenden Brandschutzsystems in Auftrag.

Die Bauherrschaft ist während dem gesamten Lebenszyklus der Baute verantwortlich für den Unterhalt und die Dokumentation der geschützten Tragwerksteile.

In der Regel delegiert die Bauherrschaft Teile ihrer Aufgaben an entsprechende Spezialisten (Gesamtleiter, Planer, Architekt, Fachplaner, Brandschutzspezialisten, Fachperson dämmschichtbildende Brandschutzsysteme).

Die Bauherrschaft oder die **Fachperson dämmschichtbildende Brandschutzsysteme** (als Vertreter der Bauherrschaft, nachfolgend Fachperson genannt) ist verantwortlich für das Bewilligungsgesuch, für die objektbezogene Genehmigung, die Zusammenstellung der Dokumente sowie die Durchführung der Qualitätssicherung der Brandschutzmassnahmen bei der Projektierung und Realisierung.

Sie koordiniert die Dokumentenerarbeitung und reicht die Dokumente der zuständigen Brandschutzbehörde ein. Sie führt eine Vollständigkeitskontrolle aller zu schützenden Flächen gemäss Brandschutzplan durch, prüft die Abschlussdokumentation auf Vollständigkeit und reicht diese im Namen der Bauherrschaft an die Brandschutzbehörde ein.

#### **Unternehmung für die Applikation und VKF-zertifizierter Applikateur**

Die Unternehmung ist generell für die Qualitätssicherung der Applikation verantwortlich. Sie sorgt dafür, dass die Arbeiten qualitativ einwandfrei ausgeführt und alle Auflagen und Bedingungen an die Applikation erfüllt werden. Sie ist dafür verantwortlich, dass die Arbeiten durch einen zertifizierten Applikateur bzw. durch entsprechend geschultes Personal unter der Aufsicht eines zertifizierten Applikateurs ausgeführt werden.

Der VKF-zertifizierte Applikateur, trägt primär die Verantwortung für die fachgerechte Applikation, die durch ihn selbst oder unter seiner Aufsicht erfolgt. Die VKF regelt die Zertifizierungs-Bedingungen, namentlich betreffend Ausbildung, Prüfung, Gebühren, Gültigkeitsdauer und Weiterbildungspflicht.

#### **Experte**

Die Aufgaben und Funktionen des Experten sind in der jeweiligen Objektbewilligung definiert.

Experten werden falls erforderlich durch die zuständigen Brandschutzbehörden verlangt.

Experten können aufgrund der Listen des SZS ([www.sz.ch](http://www.sz.ch)) vorgeschlagen werden und müssen von der Brandschutzbehörde genehmigt werden.

---

<sup>1</sup> näherungsweise auch für andere Eisenwerkstoffe (z.B. Gusseisen), nicht jedoch für Leichtmetalle

## 1.2 Wirkungsweise

Dämmschichtbildende Brandschutzsysteme schäumen bei Hitzeeinwirkung (ab 120-200 °C) auf und bilden eine isolierende Schicht. Diese Schicht erreicht rund die 50-fache Dicke der Ausgangsschicht (max. ca. 80 mm). Die dämmende Schicht bewirkt, dass der Stahl bei Brandeinwirkung die für den Verlust der Tragfähigkeit massgebende kritische Temperatur (500-800 °C) erst mit Verzögerung erreicht.

## 1.3 Beschichtungsaufbau

Dämmschichtbildende Brandschutzsysteme bestehen je nach System aus ein bis drei Schichten und der Oberflächenvorbereitung:

1. Systemgeprüfte Grundbeschichtung als Haftvermittler und Oberflächenschutz (bei 1 Komponenten-Systemen notwendig)
2. Dämmschichtbildende (intumeszierende) Brandschutzbeschichtung
3. Eventuell systemgeprüfte, im Farbton frei wählbare Deckbeschichtung (bei einigen Anwendungen zwingend)

Bemerkungen:

- Die Angaben des Systemlieferanten sind strikte zu beachten.
- Nicht tragfähige Altanstriche oder Grundbeschichtungen sind zu entfernen.
- Bei gut haftenden Altanstrichen oder Grundbeschichtungen ist durch den Systemhalter die Systemverträglichkeit und die Haftfestigkeit zu prüfen und schriftlich zu garantieren.
- Nach dem Aufbringen der Brandschutzbeschichtung dürfen grundsätzlich nur systemgeprüfte Deckbeschichtungen und keine weiteren Schichten appliziert werden.

## 1.4 Schichtdicken

Die Schichtdicken der dämmschichtbildenden Brandschutzsysteme sind massgebend für den Feuerwiderstand. Sie sind abhängig vom System, von der Feuerwiderstandsdauer, von der Profilart, vom Profilkfaktor und der kritischen Temperatur. Die geforderten Schichtdicken sind immer als erforderliche Trockenschichtdicken zu betrachten. Massgebend für die Festlegung der Schichtdicke ist die erforderliche Trockenschichtdicke sowie die Erhärtungsschichtdicke. Massgebend für die Applikation sind die Nassschichtdicke sowie die Erhärtungsschichtdicke. Die Schichtdickendefinition und die Schichtdickenbestimmung sind im Punkt 5 genauer beschrieben.

Der Profilkfaktor  $A_m/V$  ist definiert als Verhältnis der beflamten Oberfläche  $A_m$  zum Stahlvolumen  $V$ .

Die erforderlichen Trockenschichtdicken der dämmschichtbildenden Brandschutzsysteme sind im Schweizerischen Brandschutzregister der VKF festgelegt [www.praever.ch](http://www.praever.ch) bzw. in den entsprechenden Anerkennungen und Europäischen Zulassungen (siehe Punkt 6).

Rechnerisch optimierte Schichtdicken unter Berücksichtigung des Ausnutzungsgrades sind mit produktspezifischen Schichtdickentabellen möglich.

## 2. Planung

### 2.1 Allgemeines

#### **Dämmschichtbildende Brandschutzsysteme sind bewilligungspflichtig.**

Vor der Ausführung muss die schriftliche Bewilligung der kantonalen Brandschutzbehörde vorliegen. Bewilligungsgesuch siehe Anhang.

### 2.2 Vorabklärungen

Folgende Fragen sind für die Planung von dämmschichtbildenden Brandschutzsystemen durch die Bauherrschaft vor der Einreichung eines Bewilligungsgesuchs abzuklären:

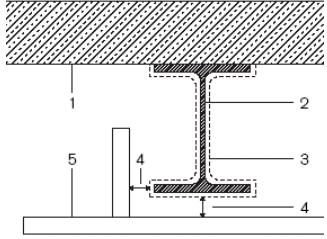
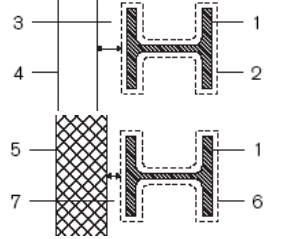
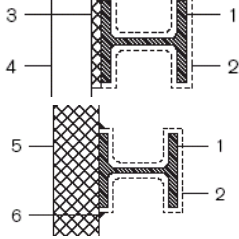
- Ist das Objekt für dämmschichtbildende Brandschutzsysteme geeignet?
- Welcher Feuerwiderstand (R 30 oder R 60) ist erforderlich?
- Handelt es sich um eine neue oder bestehende Konstruktion?
- Ist eine Innen- oder Aussenanwendung vorgesehen (bzw. Angabe der Korrosivitätskategorie gemäss [4])?
- Welche Bauteile sind zu schützen? Angabe des genauen Umfangs der Beschichtungsarbeiten (z.B. Brandschutzplan mit allen zu schützenden Stahlbauteilen sowie allenfalls nicht zu schützende Profile und Teilflächen), Angabe der vorhandenen Stahlprofiltypen (z. B. IPE, HEA, HEB, ROR, RRW – mit Profilmomenten  $A_m/V$ )
- Detailangaben bezüglich Anschlüssen, Übergängen, Distanzmontagen etc.
- Sind Farbtonwünsche zu beachten?

### 2.3 Planungsablauf

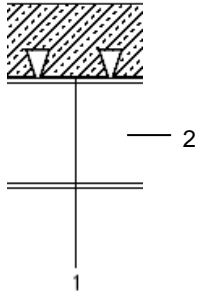
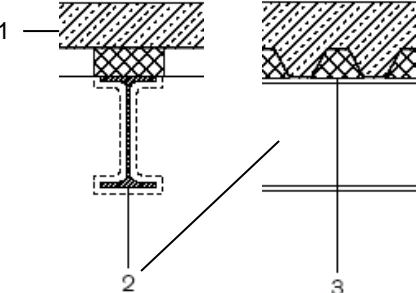
- a) Für die Anwendung von dämmschichtbildenden Brandschutzsystemen muss eine objektbezogene Bewilligung der kantonalen Brandschutzbehörde eingeholt werden. Das Gesuch im Anhang ist zu verwenden; Planunterlagen (Grundrisse, Schnitte, Anschlüsse, Übergänge) zur Beurteilung der Situation sind beizulegen. In den Plangrundlagen muss ersichtlich sein welche Bauteile mit welchem Feuerwiderstand geschützt werden müssen.
- b) Stahlbauteile, die durch dämmschichtbildende Brandschutzsysteme geschützt werden, sind in Brandschutzplänen so festzuhalten, dass sie sich eindeutig identifizieren lassen. Bezeichnung und Aufbau des Systems samt Schichtdicken, ein allfälliger Aufprallschutz sowie unbeschichtete Profilflächen müssen aus den Unterlagen hervorgehen. Zusätzlich können die geschützten Stahlbauteile mit geeigneten Aufklebern dauerhaft gekennzeichnet werden.
- c) Die Ausführung (Applikation) darf nur unter Aufsicht von nach VKF zertifizierten Applikateuren erfolgen. Das Personal der ausführenden Unternehmungen für die Applikation muss entsprechend geschult und instruiert sein.
- d) Das verwendete System muss im Schweizerischen Brandschutzregister der VKF publiziert, mit einer Leistungserklärung in Verkehr gebracht oder durch die kantonale Brandschutzbehörde im Einzelfall zugelassen sein. Über die Anwendung der Brandschutzprodukte entscheidet die Brandschutzbehörde. Brandschutzprodukte mit einer Leistungserklärung müssen über einen Nachweis bei Schwelbrandbeanspruchung nach EN 13381-8, Anhang A verfügen. Die Auswertungen der Feuerwiderstandsprüfungen mittels Analyseverfahren mit der Differenzialgleichung (Verfahren mit variablem  $\lambda$ ) gemäss EN 13381-8, Anhang E.3 ist nicht erlaubt.
- e) Objekte mit erhöhtem Feuchtigkeitseinfluss erfordern für Aussenanwendung geeignete Systeme; dies gilt für alle bewitterten Flächen sowie für Innenräume mit Korrosivitätskategorie  $\geq C3$  (gemäss SN EN ISO 12944 [6],

vgl. auch Merkblatt SIA 2022). Für Innenanwendung geeignete Systeme sind auch in gedeckten Aussenbereichen der Korrosivitätskategorie C2 zulässig. Bei erhöhter Aggressivität (z.B. durch Reinigungsmittel, Korrosivitätskategorie >C3) muss ein dafür geeignetes System gewählt werden.

- f) Exponierte, mit dämmschichtbildenden Brandschutzsystemen geschützte Stahlbauteile sind gegen mechanische Beschädigung (z. B. durch Lagergut, Fahrzeuge, Transporteinrichtungen) dauerhaft zu schützen.
- g) Befestigungen z.B. Kabeltrassees etc. sind beschränkt möglich. Die Wärmeleitung im Brandfall ist zu beachten und klein zu halten (nur lokale und punktuelle Befestigungen). Der Einfluss von Befestigungen muss betrachtet und ingenieurmässig beurteilt werden.
- h) Für das Aufschäumen der Brandschutzbeschichtung ist ein **Freiraum vom ca. 50-fachen der erforderlichen Trockenschichtdicke, maximal 80 mm**, erforderlich. Mechanische Schutzvorkehrungen sowie Anschlussbauteile und spätere Befestigungen müssen diesen Mindestabstand zur Stahlkonstruktion einhalten, um das Aufschäumen nicht zu behindern (siehe Abbildungen 1, 2 und 3).

		
<p>Abb. 1 Abstandsmontage für ein ungehindertes Aufschäumen der Brandschutzsysteme: Geometrische Anforderungen bei Trägern</p> <ul style="list-style-type: none"> <li>1 Betondecke</li> <li>2 Stahlträger</li> <li>3 Brandschutzsystem</li> <li>4 Distanzmontage: Freiraum gemäss h)</li> <li>5 Unterdecke, Kabeltrasse u.dgl.</li> </ul>	<p>Abb. 2 Abstandsmontage für ein ungehindertes Aufschäumen des Brandschutzsystems: Geometrische Anforderungen bei Stützen (sinngemäss auch bei Trägern)</p> <ul style="list-style-type: none"> <li>1 Stahlstütze</li> <li>2 Brandschutzsystem</li> <li>3 Distanzmontage: Freiraum gemäss h)</li> <li>4 Fassade (oder Zwischenwand)</li> <li>5 feuerverstärkendes Bauteil mit R wie Stütze</li> <li>6 Brandschutzsystem 4-seitig</li> <li>7 Zwischendistanz, erschwerte Applikation (Freiraum gemäss h) oder gemäss Abb. 3</li> </ul>	<p>Abb. 3 Montage gegen Fassade oder ein Bauteil mit Feuerwiderstand: Alternativlösungen bei Stützen (sinngemäss auch bei Trägern)</p> <ul style="list-style-type: none"> <li>1 Stahlstütze</li> <li>2 Brandschutzsystem</li> <li>3 Brandschutzplatte mit R wie Stütze</li> <li>4 Fassade (oder Zwischenwand)</li> <li>5 Fassade oder Zwischenwand mit Feuerwiderstand wie Stütze</li> <li>6 evtl. Brandschutz-Fugenkitt</li> </ul>

- i) Bei hinterschnittenen Profilblechen gemäss Abb. 4a dürfen die Flanschoberflächen ungeschützt bleiben. Bei offenen Profilblechen gemäss Abbildung 4b ist eine Beschichtung der Trägeroberfläche oder eine Füllung in den Hohlräumen mit Brandschutzmaterial zwingend erforderlich.

<p>Abb. 4 a hinterschnittenes Profilblech</p> 	<p>Abb. 4 b offenes Profilblech</p> 	<p>Abb. 4 a ungeschützt bleibende Flanschoberflächen bei hinterschnittenen Profilblechen</p> <ul style="list-style-type: none"> <li>1 Betondecke auf Profilblech</li> <li>2 Stahlträger (Brandschutzsystem 3-seitig)</li> </ul> <p>Abb. 4 b Flanschoberflächen bei offenen Profilblechen sind zu schützen</p> <ul style="list-style-type: none"> <li>1 Betondecke auf Profilblech</li> <li>2 Stahlträger (Brandschutzsystem 3-seitig)</li> <li>3 Hohlraumfüllung mit Brandschutzmaterial z.B. Mineralwolle</li> </ul>
---	---	---

- j) Allfällige weitergehende Massnahmen der kantonalen Brandschutzbehörden werden im Rahmen der Bewilligung schriftlich gefordert



## 3. Ausführung

### 3.1 Allgemeines

Die objektbezogene, schriftliche Bewilligung durch die kantonale Brandschutzbehörde muss vor Beginn der Ausführung der Arbeiten vorliegen. (Siehe auch 2. Planung).

Für die Ausführung sind die Verarbeitungshinweise des Systemhalters verbindlich.

Die Ausführung darf nur von Unternehmungen unter Aufsicht von nach VKF zertifizierten Applikateuren erfolgen.

Das verwendete System muss im Schweizerischen Brandschutzregister der VKF publiziert, mit einer Leistungserklärung in Verkehr gebracht oder durch die kantonale Brandschutzbehörde im Einzelfall zugelassen sein. Über die Anwendung der Brandschutzprodukte entscheidet die Brandschutzbehörde.

Brandschutzprodukte mit einer Leistungserklärung müssen über einen Nachweis bei Schwelbrandbeanspruchung nach EN 13381-8, Anhang A verfügen. Die Auswertungen der Feuerwiderstandsprüfungen mittels Analyseverfahren mit der Differenzialgleichung (Verfahren mit variablem  $\lambda$ ) gemäss EN 13381-8, Anhang E.3 ist nicht erlaubt.

### 3.2 Untergrundvorbereitung

Die Oberfläche von neuen Stahlbauteilen muss durch Strahlen vorbereitet werden, dies mindestens im Oberflächenvorbereitungsgrad Sa 2½ gemäss SN EN ISO 8501-1.

Altbeschichtungen oder bereits bestehende Grundbeschichtungen sind auf ihre Eignung vom Systemhalter prüfen zu lassen (Schichtdickenmessung, Gitterschnittprüfung, Flammprobe). Der Systemhalter garantiert schriftlich die Eignung von vorhandenen Beschichtungen.

### 3.3 Applikation

Folgende Schritte sind bei der Applikation von dämmschichtbildenden Brandschutzsystemen auszuführen

- a) Applizieren der allfälligen, systemgeprüften Grundbeschichtung. Die Trockenschichtdicke der Grundbeschichtung ist zu messen und zu protokollieren.
- b) Die Klimabedingungen sind während der Applikation, mindestens 3-mal täglich zu überprüfen und mit Formular B(1) im Anhang zu protokollieren. Sind die erforderlichen Klimabedingungen nicht erfüllt, dürfen die Arbeiten nicht ausgeführt werden.
- c) Montagebeschädigungen in der Grundbeschichtung sind auszubessern.
- d) Das dämmschichtbildende Brandschutzsystem ist zu applizieren.
- e) Die Nassschichtdicke des dämmschichtbildenden Brandschutzsystems ist zu messen (während der Applikation, mit Messkamm).
- f) Vollständigkeitskontrolle: Alle zu schützenden Flächen müssen gemäss Brandschutzplan beschichtet sein. Bei hinterschnittenen Profilblechen gemäss Abb. 4a dürfen die Flanschoberflächen ungeschützt bleiben. Bei offenen Profilblechen gemäss Abbildung 4b ist eine Beschichtung der Trägeroberfläche oder eine Füllung in den Hohlräumen mit Brandschutzmaterial (z.B. Mineralwolle) zwingend erforderlich.
- g) Freigabe zur Applikation der Deckbeschichtung nach genügender Trocknung (abhängig von Produkt, Temperatur, relativer Luftfeuchtigkeit, Schichtdicke, Lüftungsverhältnisse). Das Messen und Protokollieren der Erhärtungsschichtdicke erfolgt entweder durch den in der Bewilligung verlangten Experten, oder durch den Applikateur bzw. die Unternehmung oder den Systemhalter, Formular im Anhang C.
- h) Applizieren einer allfälligen systemgeprüften Deckbeschichtung.
- i) Später (Reparatur, Sanierung etc.) dürfen grundsätzlich keine weiteren Schichten appliziert werden; ausgenommen sind systemgeprüfte Deckbeschichtungen in Absprache mit dem Systemhalter.

## 4. Qualitätssicherung

### 4.1 Allgemeines

Das Führen einer Qualitätssicherungs-Dokumentation gemäss Anhang ist zwingend.

### 4.2 Durchführung

- a) Messen und Protokollieren der Trockenschichtdicke der systemverträglichen Grundbeschichtung.
- b) Messen und Protokollieren der Klimabedingungen während der Applikation, mindestens 3-mal täglich.
- c) Das Messen und Protokollieren der Erhärtungsschichtdicke der Brandschutzbeschichtung ist vor dem Aufbringen der Deckbeschichtung und nach genügender Trocknung (Nagelhärte siehe Punkt 5.3 und Tabelle 1) durchzuführen. Das Messen und Protokollieren der Erhärtungsschichtdicke erfolgt entweder durch den in der Bewilligung verlangten Experten, den VKF zertifizierten Applikateur oder den Systemhalter. Anforderungen und Bestimmung siehe Punkt 5 und Formular im Anhang C.
- d) Kennzeichnung der geschützten Bauteile in den Brandschutzplänen und allenfalls zusätzlich mit Aufklebern. Mindestangaben in den Plänen: Bezeichnung des Systems mit Feuerwiderstand und VKF-Nr., Applikationsjahr, Deckbeschichtungsbezeichnung

Allgemeiner Warntext für Aufkleber: *Brandschutzbeschichtung: nicht beschädigen! Überstreichen und Entfernen verboten!*

### 4.3 Qualitätssicherungs-Dokumentation

Die Dokumentation zur Qualitätssicherung (QS) ist jeweils durch den Unternehmer bzw. den Applikateur sowie den Systemhalter zu erstellen und an die Bauherrschaft (bzw. dessen Vertreter) (z.B. Fachperson) zu leiten (siehe auch Punkt 1.1.2.). In der Regel ist die Dokumentation der Vollzugsbehörde einzureichen.

Die QS-Dokumentation umfasst folgende Unterlagen:

- Schriftliche Bewilligung der kantonalen Brandschutzbehörde
- Verzeichnis der Bauteile
- Klimadaten-Tabelle
- Schichtdicken-Messprotokolle
- Unterhaltsanweisung

Die gesamte Dokumentation gehört zu den Bauwerksakten und ist als solche der Bauherrschaft auszuhändigen, die für ihre Verteilung und Archivierung zuständig ist.

### 4.4 Unterhalt

Dämmschichtbildende Brandschutzsysteme sind gemäss der schriftlichen Unterhaltsanweisung in Ordnung zu halten. Darin ist auch das Vorgehen für Reinigung, Ausbesserung oder Erneuerung des dämmschichtbildenden Brandschutzsystems festzulegen.

## 5. Schichtdicken: Begriffe und Bestimmung

Die Schichtdickenbestimmung von dämmschichtbildenden Beschichtungen erfolgt in Anlehnung an ETAG 018, Teil 2 (Stand 2011).

### 5.1 Grundlagen

- EN 13381-8: Prüfverfahren zur Bestimmung des Beitrages zum Feuerwiderstand von tragenden Bauteilen - Teil 8: Reaktive Ummantelung von Stahlbauteilen; Aktuelle Deutsche Fassung DIN EN 13381-8:2013, ältere Fassung SIA 183.208 bzw. SN EN 13381-8:2010 [3]
- ETAG 018 Teil 2 (018-2), Reaktive Brandschutzbeschichtungen auf Stahlbauteilen: 2011 (Publikation in der Schweiz durch BBL 2012), [ETAG: Europäische Organisation für Technische Zulassungen], [5]
- ETA: Europäische Technische Zulassung (der Produkte für dämmschichtbildende Beschichtungen)  
Die Europäische Technische Zulassung ETA der jeweiligen Produkte kann beim jeweiligen Systemhalter bezogen werden.

### 5.2 Ausgangslage

Mit den folgenden Definitionen wird der Bezug der diversen Begriffe wie Schichtdicke, Dicke, Sollschichtdicke, Nennwert, Trockenschichtdicke, Mindestschichtdicke, erforderliche Trockenschichtdicke, Mindesttrockenschichtdicke, Trockenschichtdicke D, etc. gemäss der unterschiedlichen VKF-Auswertungsverfahren in den Brandschutzanwendungen der VKF, der Norm EN 13381-8 [3] und der ETAG 018 [5] für die Schweiz geregelt.

In der ETAG 018 (2011) [5] wird auch die Umsetzung der Resultate der Prüfungen nach EN 13381-8 [3] und Auslegung für die produktespezifischen ETA's sowie die Anwendung auf der Baustelle festgelegt. In der ETAG 018 Teil 2 [5] ist im Speziellen im Abschnitt 3.2 festgehalten:

*„Erforderliche Mindesttrockenschichtdicke der dämmschichtbildenden Komponente: Die in der ETA festgelegte Trockenschichtdicke der Dämmschicht ist die erforderliche Mindesttrockenschichtdicke auf der Baustelle. Für Hinweise zur Messung der Dicke und des zulässigen Dickenbereiches siehe Anhang H.“*

Damit die Messungen auf der Baustelle möglichst rasch und auf der sicheren Seite liegend durchgeführt werden können, wird die erforderliche Trockenschichtdicke mit einem Faktor erhöht, für den im Folgenden empfohlene Werte angegeben werden.

### 5.3 Begriffe und Definition der ‚Schichtdicke‘

Neu werden die Begriffe „**Erhärtungsschichtdicke**“ und „**Erforderliche Trockenschichtdicke**“ definiert. Der Bezug zu den Schichtdicken in den diversen Dokumenten wird weiter unten hergestellt.

#### **Erhärtungsschichtdicke**

Die Erhärtungsschichtdicke ist die Schichtdicke nach dem Erhärten, das heisst bei Nagelhärte.

Dies ist bei 1-Komponenten-Systemen (1K) nach ca. 7 Tagen bzw. bei 2-Komponenten-Systemen (2K) nach 2 - 3 Tagen der Fall.

Für die Bestimmung der Erhärtungsschichtdicke wird ein Zuschlag (**Faktor**) auf die erforderliche Trockenschichtdicke eingeführt. Im Folgenden sind empfohlene Werte für diesen Faktor angegeben. Fallweise sind diese Faktoren mit den Systemhalter festzulegen. Abweichungen sind zu begründen.

Bestimmung: Erhärtungsschichtdicke = **Faktor** x [Grundierung\*+ erforderliche Trockenschichtdicke]  
\* Grundierung = gemessener Mittelwert der Grundierung

#### **Erforderliche Trockenschichtdicke**

Die erforderliche Trockenschichtdicke ist die im vollständig trockenen Zustand erforderliche Schichtdicke.

Die Trockenschichtdicke kann erst nach vollständigem Austrocknen der Beschichtung d.h. nach frühestens 6 Monaten abhängig von Produkt, Klima etc. ermittelt werden.

In den Tabellen der produktespezifischen ETA's wird der Begriff „Benötigte Schichtdicke“ verwendet, dies ist gemäss dem jeweiligen Anhang A der ETA (Produkte bezogen) die „gesamte Trockenschichtdicke (ohne Grund- und Deckbeschichtung)“.

#### **Weitere Begriffe und Dokumente**

Der Bezug zwischen den Begriffen

- „Erforderliche Mindesttrockenschichtdicke“ gemäss ETAG 018 (2011) und die
- „Erforderliche Mindesttrockenschichtdicke“ (VKF Brandschutzanwendung gemäss Prüfbestimmungen EN 13381-8, ETAG 018-2 bzw. die
- „Trockenschichtdicke D“ (VKF Brandschutzanwendung gemäss Prüfbestimmungen VKF)

zu den Begriffen „**Erhärtungsschichtdicke**“ und „**Erforderliche Trockenschichtdicke**“ wird in der folgenden Tabelle 1 dargestellt und definiert. Dazu erfolgt eine Zuordnung der unterschiedlichen Begriffe zu den zwei definierten Begriffen „Erhärtungsschichtdicke“ und „Erforderliche Trockenschichtdicke“.

Tabelle 1: Begriffe und Zuordnung zur Schichtdicke

Begriffe	Zeitpunkt der Messungen	Bemerkungen	Messungen und Toleranzen
<b>Erhärtungsschichtdicke</b>	<p>Messung bei 1K- Beschichtungen in der Regel nach ca. 7 Tagen nach der Beschichtung, bzw. frühestens bei „Nagelhärte“</p> <p>Messung bei 2K-Beschichtungen sobald trocken nach ca. 2-3 Tage bzw. frühestens bei „Nagelhärte“</p>	<p>Festlegung bzw. Berechnung der „Erhärtungsschichtdicke“ siehe Punkt 5.4 sowie Darstellung in Abb. 5</p> <p>Die Dicke der Grundierung ist vor der Multiplikation zu den Werten zu addieren.</p>	<p>Bei den Schichtdickenmessungen zu diesem Zeitpunkt auf der Baustelle bzw. im Werk gelten die Auswertung sowie die Toleranzen entsprechend der ETAG 018 Teil 2, Anhang H siehe auch Auszug in Abb. 6 und zusätzlich Anhang C zur C2.5.</p>
<b>Erforderliche Trockenschichtdicke</b>	<p>Messung nach vollständiger Trocknung (Dauer bei 1K- Beschichtungen je nach Schichtdicke und Klima mehrere Wochen), Überprüfung nach längerer Zeit, <b>frühestens nach 6 Monaten.</b></p> <p>Info: Bei 2K-Beschichtungen findet praktisch keine ‚Schrumpfung‘ mehr statt.</p>	<p>1) <b>Produkte mit VKF Brandschutzanwendung mit Prüfbestimmung nach EN 13381-8 und ETAG 018-2:</b> Die erforderliche Trockenschichtdicke entspricht der in den Tabellen (Anhang A der ETA) mit „Benötigte Schichtdicke“ bezeichneten Trockenschichtdicke, die Grundbeschichtung ist zu addieren.</p> <p>2) <b>Produkte mit VKF-Anerkennung mit Prüfbestimmung VKF o. glw.</b> Die erforderliche Trockenschichtdicke entspricht der „Trockenschichtdicke D“ gemäss VKF Brandschutzanwendung, die Grundbeschichtung ist zu addieren.</p>	<p><b>Im Normalfall findet keine Messung nach <math>\geq 6</math> Monaten statt!</b></p> <p>Eine Messung nach 6 Monaten muss von den Behörden in der Baubewilligung speziell gefordert werden oder bei Unregelmässigkeiten angeordnet werden.</p> <p>Bei den Schichtdickenmessungen (Grundbeschichtung, Dämmschichtbildner und Deckbeschichtung) zu diesem Zeitpunkt gelten die gleichen Auswertung und Toleranzen entsprechend der ETAG 018 Teil 2, Anhang H siehe auch Auszug in Abb. 6 und zusätzlich Anhang C zur C2.5.</p>

## 5.4 Bestimmung der Erhärtungsschichtdicke

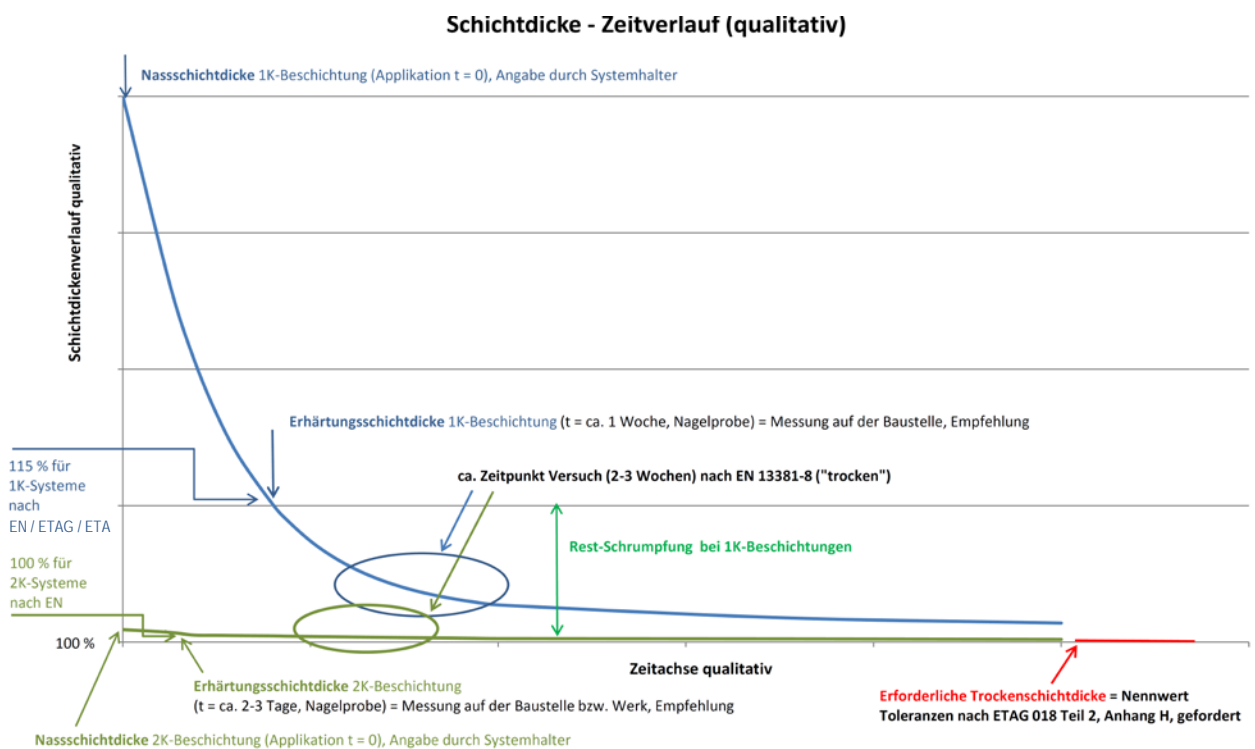
Die „Erhärtungsschichtdicke“, gemessen nach ca. 7 Tagen bei 1K-Beschichtungen bzw. nach ca. 2-3 Tagen bei 2K-Beschichtungen, darf auf der Baustelle oder im Werk nicht unterschritten werden. Die Auswertung und die Toleranzen sind entsprechend der ETAG 018 Teil 2, Anhang H, siehe Auszug in Abb. 6 im Punkt 5.5 aufgeführt. Damit die erforderliche Trockenschichtdicke auch nach langer Zeit nicht unterschritten wird, ist ein Zuschlag auf die erforderliche Trockenschichtdicke notwendig.

Die Grundbeschichtung (gemessener Mittelwert) ist jeweils zur „erforderlichen Trockenschichtdicke“ vor deren Multiplikation mit dem entsprechenden Faktor zu addieren.

Der Wert der empfohlenen „Erhärtungsschichtdicke“ beträgt für **1K-Beschichtungen** gemäss DIN/EN-Auswertung sowie ETAG/ETA in der Regel **1.15** x die „erforderliche Trockenschichtdicke plus Grundbeschichtung“, wodurch auch hier die Einflüsse wie Schrumpfen, etc. abgedeckt sind. **Faktor = 1.15**.

Der Wert der empfohlenen „Erhärtungsschichtdicke“ für **2K-Beschichtungen** beträgt in der Regel **1.0** x die „erforderliche Trockenschichtdicke plus Grundbeschichtung“, da hier kein wesentliches Schrumpfen mehr stattfindet. **Faktor = 1.00**.

Abb. 5: Schrumpfverhalten und Definitionen Schichtdicken (qualitativ)



## Beispiele zur Schichtdickenbestimmung für Stützen (4-seitig), offene Profile:

Grundbeschichtung\* = gemessener Mittelwert der Grundbeschichtung

### 1K Fireblock Innen (R30) gemäss VKF Brandschutzanwendung Prüfbestimmung VKF

Profilmfaktor 160 m <sup>-1</sup> , 500°C	500 µm (Tabelle ohne Grundbeschichtung)
Erforderliche Trockenschichtdicke	500 µm + Grundbeschichtung* z.B. 70 µm = 570 µm
„Erhärtungsschichtdicke“	<b>1.15 x 570 µm = 656 µm</b>
	Messung nach ca. 7 Tagen bzw. ‚Nagelhärte‘ > <b>656 µm</b>

### 1K Hensotherm 410 KS (R60) gemäss VKF Brandschutzanwendung Prüfbestimmung EN/ETAG bzw. ETA

Profilmfaktor 200 m <sup>-1</sup> , 500°C	1'288 µm (Tabelle ohne Grundbeschichtung)
Erforderliche Trockenschichtdicke	1'288 µm + Grundbeschichtung* z.B. 80 µm = 1'368 µm
„Erhärtungsschichtdicke“	<b>1.15 x 1'368 µm = 1'573 µm</b>
	Messung nach ca. 7 Tagen bzw. ‚Nagelhärte‘ > <b>1'573 µm</b>

### 1K Hensotherm 3 KS (R60) Innen gemäss VKF Brandschutzanwendung Prüfbestimmung VKF

Profilmfaktor 200 m <sup>-1</sup> , 500°C	2'300 µm (Tabelle ohne Grundbeschichtung)
Erforderliche Trockenschichtdicke	2'300 µm + Grundbeschichtung* z.B. 50 µm = 2'350 µm
„Erhärtungsschichtdicke“	<b>1.15 x 2'350 µm = 2'703 µm</b>
	Messung nach ca. 7 Tagen bzw. ‚Nagelhärte‘ > <b>2'703 µm</b>

### 1K Sika Unitherm Steel S Interior R60 gemäss VKF Brandschutzanwendung Prüfbestimmung VKF

Profilmfaktor 150 m <sup>-1</sup> , 500°C	1'600 µm (Tabelle ohne Grundbeschichtung)
Erforderliche Trockenschichtdicke	1'600 µm + Grundbeschichtung* z.B. 50 µm = 1'650 µm
„Erhärtungsschichtdicke“	<b>1.15 x 1'650 µm = 1'898 µm</b>
	Messung nach ca. 2-3 Tagen bzw. ‚Nagelhärte‘ > <b>1'898 µm</b>

### 2K Sika Unitherm Platinum R30 gemäss VKF Brandschutzanwendung Prüfbestimmung EN/ETAG bzw. ETA (Anwendung ohne Grundbeschichtung möglich)

Profilmfaktor 150 m <sup>-1</sup> , 500°C	998 µm (Tabelle ETA ohne Grundbeschichtung 2014)
Erforderliche Trockenschichtdicke	998 µm + Grundbeschichtung* z.B. 0 µm (keine) = 998 µm
„Erhärtungsschichtdicke“	<b>1.00 x 998 µm = 998 µm</b>
	Messung nach ca. 2-3 Tagen bzw. ‚Nagelhärte‘ > <b>998 µm</b>

Werte für andere kritische Temperaturen (bei rechnerischem Brandschutznachweis) können den ETA's der Produkte (z.B. beim Systemhalter erhältlich) entnommen werden.

Die Europäische Technische Zulassung ETA der jeweiligen Produkte kann beim jeweiligen Systemhalter bezogen werden.

## 5.5 Toleranzen für lokale Fehlstellen

Zum Zeitpunkt der Messung der „Erhärtungsschichtdicke“ bzw. der „erforderlichen Trockenschichtdicke“, gelten die Toleranzen gemäss Anhang H der ETAG 018, Teil 2 [5] siehe Abb. 6. Diese Toleranzkriterien werden auch im Anhang C der C2.5 festgehalten.

**Abb. 6: Auszug ETAG 018 Teil 2: 2011, Leitfaden Messungen auf der Baustelle**

Anhang H
Leitfaden für die Messung der Trockenschichtdicke der reaktiven Schicht und die Beschränkungen auf der Baustelle
Die Akzeptabilitätskriterien für die Trockenschichtdicke, basierend auf der erforderlichen Trockenschichtdicke (= Nennwert) in den Tabellen der ETA, sind wie folgt:
1. Die durchschnittliche Trockenschichtdicke muss an jedem Bauteil grösser oder gleich dem festgelegten Nennwert sein.
2. Der Durchschnittswert der gemessenen Trockenschichtdicke an jeder Seite eines Bauteils darf nicht weniger als 80 % des festgelegten Nennwertes betragen.
3. Trockenschichtdickenbereiche mit weniger als 80 % des festgelegten Nennwertes können akzeptiert werden, wenn es sich um isolierte Bereiche handelt und nicht mehr als 10 % der Messwerte eines Bauteils 80 % des festgelegten Nennwertes unterschreiten.
Wenn ein Messwert weniger als 80 % des festgelegten Nennwertes beträgt, so sind zwei oder, soweit möglich, drei zusätzliche Messungen in diesem Bereich durchzuführen, in einem Abstand von 150 mm bis 300 mm. Der Bereich kann als isoliert angesehen werden, wenn alle zusätzlichen Messwerte mindestens 80 % des festgelegten Nennwertes betragen. Wenn ein oder mehrere zusätzliche Messwerte kleiner als 80 % des festgelegten Nennwertes sind, so sind weitere Messungen durchzuführen, um den Umfang des zu gering beschichteten Bereichs zu bestimmen.
4. Jeder Messwert muss mindestens 50 % des Nennwertes betragen.

In **Ergänzung zur ETAG 018 Teil 2 Anhang H** werden die folgenden **Anforderungen** bezüglich der Messanzahl bzw. Messpunkte empfohlen:

**Mindestanzahl Messpunkte** pro Gesamtfläche (in m<sup>2</sup>) der Schichtdicke mit gleicher erforderlichen Trockenschichtdicke: 40 (bei ≤40 m<sup>2</sup>), 100 bei 100 m<sup>2</sup>, 300 bei 500 m<sup>2</sup>, 550 bei 1000 m<sup>2</sup>, 1750 bei ≥5000 m<sup>2</sup> (dazwischen linear interpolieren). Messpunkte über ganze beschichtete Fläche verteilen, bei vorhandenem Mangel Anzahl verdoppeln. Auswertung entsprechen den Kriterien der ETAG 018 Teil 2 Anhang H [5] siehe Abb. 6.

### **Wahl der Messstellen**

Zur Kontrolle ist die Schichtdicke an mehreren für den Brandschutz der Konstruktion wesentlichen Flächen festzustellen und zu beurteilen.

## 5.6 Zur Bestimmung der „erforderlichen Trockenschichtdicke“

Bei erforderlichen Nachkontrollmessungen nach längerer Zeit (mehr als 6 Monaten) muss die erforderliche Trockenschichtdicke gemäss Tabelle 1 erreicht werden, ausgewertet entsprechend den festgelegten Regeln und Toleranzen nach ETAG 018 Teil 2 Anhang H [5] und zusätzlich gemäss dem Anhang C zur C2.5.

## 5.7 Verantwortlichkeiten betreffend der Schichtdickenbestimmung

Der Applikateur ist für die korrekte Einhaltung der Erhärtungsschichtdicke auf der Baustelle verantwortlich und ebenso für die Bestimmung des entsprechenden Zuschlages für die aufzutragende Nassschichtdicke.

Der Systemhalter ist verantwortlich für die Festlegung des Faktors zur Berechnung der Erhärtungsschichtdicke und somit für die Einhaltung der erforderlichen Trockenschichtdicke nach > 6 Monaten, sofern die Erhärtungsschichtdicke korrekt aufgetragen und abgenommen wurde.



## 6 Publikationsverzeichnis

Neben der vorliegenden Publikation mit ihren Anhängen und den Verarbeitungshinweisen des Systemhalters sei ohne Vollständigkeitsanspruch verwiesen auf:

- [1] [www.szs.ch](http://www.szs.ch): SZS-Arbeitsunterlagen im Internet: Bewilligungsgesuch, Qualitätssicherung, Unterhaltsanweisung, Profilkfaktoren, Taupunkt-Tabellen, Firmenverzeichnis der Applikateure und Experten usw.
- [2] [www.vkf.ch](http://www.vkf.ch): VKF Schweizerisches Brandschutzregister, Brandschutz-Anerkennungen (VKF-Nr.), Verzeichnisse und zugehörige Reglemente für zertifizierte Personen Brandschutz (mit VKF-Nr.) wie zertifizierter Applikateur, zertifizierter Brandschutzfachmann oder Brandschutzexperte
- [3] EN 13381-8: Prüfverfahren zur Bestimmung des Beitrages zum Feuerwiderstand von tragenden Bauteilen - Teil 8: Reaktive Ummantelung von Stahlbauteilen; Aktuelle Deutsche Fassung DIN EN 13381-8:2013, ältere Fassung SIA 183.208 bzw. SN EN 13381-8:2010
- [4] SN EN ISO 12944 "Beschichtungsstoffe - Korrosionsschutz von Stahlbauten durch Beschichtungssysteme"
- [5] ETAG 018 Teil 2 (018-2), Reaktive Brandschutzbeschichtungen auf Stahlbauteilen: 2011 (Publikation in der Schweiz durch das BBL, 2012), [ETAG: Europäische Organisation für Technische Zulassungen]

# Anhang

## 1. Bewilligungsgesuch für die Anwendung dämmschichtbildender Brandschutzsysteme auf Stahl

### Zur Einreichung an die kantonale Brandschutzbehörde

- Planerische Vorabklärungen
- Bestätigung: Unterschriften
- Bewilligung für die Anwendung eines dämmschichtbildenden Brandschutzsystems auf Stahlbauteilen
- Anhang A; Verzeichnis der Bauteile,  $A_m/V$ -Werte und Schichtdicken

## 2. Qualitätssicherungs (QS) - Dokumentation für die Anwendung dämmschichtbildender Brandschutzsysteme auf Stahl

1. Ausführungsplanung des Unternehmers (Leitender Applikateur für dämmschichtbildende Brandschutzsysteme)
2. Oberflächenvorbereitung
3. Applikation der Brandschutzbeschichtung
4. Überprüfung der Brandschutzbeschichtung durch den Experten für dämmschichtbildende Brandschutzsysteme
5. Systemgeprüfte Deckbeschichtung
6. Abschlussarbeiten

Bestätigung: Unterschriften

Anhang B(1)

Vom Applikateur zu führendes Protokoll über die klimatischen Bedingungen während der Ausführung von Brandschutzbeschichtungen

Anhang B(2)

Vom Applikateur zu führendes Protokoll über die klimatischen Bedingungen nach der Ausführung von Brandschutzbeschichtungen (bis zum Erreichen der Nagelhärte)

Anhang C

Schichtdickenmessprotokoll

Das Messen und Protokollieren der Erhärtungsschichtdicke erfolgt entweder durch den in der Bewilligung verlangten Experten, den Systemhalter oder falls explizit bewilligt durch den Applikateur.  
Formular siehe Anhang C.

## 3. Unterhaltsanweisung für dämmschichtbildende Brandschutzsysteme auf Stahl

## Bewilligungsgesuch

für die Anwendung dämmschichtbildender Brandschutzsysteme auf Stahl

### ***Einzureichen an die kantonale Brandschutzbehörde***

Kontaktperson Bauherrschaft oder deren Vertreter .....

Tel. Direktwahl / Fax / E-Mail .....

Objekt	.....
Adresse	.....

Genauere Objektbezeichnung	.....
Bauteile	.....

Bauherrschaft (1)	.....
Adresse	.....
Ansprechperson	.....

Verantwortliche Fachperson dämmschichtbildende Brand- schutzsysteme	.....
Adresse	.....

Brandschutzbehörde	.....
Adresse	.....
Ev. Ansprechperson	.....

VKF-zertifizierter Applikateur	.....	VKF-Reg.-Nr. ....
Adresse	.....	
Ausführende Unternehmung	.....	
Adresse	.....	
Ansprechperson	.....	

Systemhalter	.....	
Adresse	.....	
Ansprechperson	.....	
Dämmschichtbildendes Brand- schutzsystem	Produkt: .....	VKF-Reg.-Nr. .... und/oder ETA Zulassung .....

(1) Ein allfälliger General- oder Totalunternehmer ist angemessen in die QS-Dokumentation einzubeziehen.

Planerische Vorabklärungen	
1. Prüfung der Objekteignung:	<input type="checkbox"/> Keine Nutzung mit erhöhter Aggressivität, z.B. durch Reinigungsmittel; Korrosivitätskategorie $\leq C3$ gemäss SN EN 12944, Teil 2. <input type="checkbox"/> Nutzung mit erhöhter Aggressivität, Korrosivitätskategorie $>C3$ gemäss SN EN 12944, Teil 2. <input type="checkbox"/> Dauerhafter Schutz der Beschichtungen gegen mechanische Beschädigung (z.B. durch Lagergut, Fahrzeuge, Transporteinrichtungen) ist zwingend. <input type="checkbox"/> Mechanische Schutzmassnahmen, Anschlussbauteile und Befestigungen benötigen bis zu 80 mm Mindestabstand zur Stahlkonstruktion Weitere Bemerkungen: .....
2. Geforderte Feuerwiderstandklasse gemäss Baubewilligung	<input type="checkbox"/> R 30 <input type="checkbox"/> R 60
3. Innen- oder Aussenanwendung?	<input type="checkbox"/> Aussenanwendung <input type="checkbox"/> Innenanwendung (auch zulässig in gedeckten Aussenbereichen der Korrosivitätskategorie $\leq C2$ gemäss SN EN 12944, Teil 2)
4. Besteht schon eine Beschichtung?	<input type="checkbox"/> ja <input type="checkbox"/> nein Altanstriche oder bereits bestehende Grundbeschichtungen sind zu entfernen, falls nicht der Systemhalter die Systemverträglichkeit und Haftfestigkeit prüft und dafür schriftlich garantiert. <input type="checkbox"/> Systemhalter-Abklärung ist vorgesehen <input type="checkbox"/> Beschichtungs-Entfernung ist vorgesehen

## Bestätigung:

Wir haben von den SZS-Vorgaben in C2.5 „Dämmschichtbildende Brandschutzsysteme“ Kenntnis genommen. Insbesondere bestätigen wir:

1. Die erforderlichen Trockenschichtdicken gemäss Definition in der Publikation C2.5, VKF-Brandschutzregister bzw. gemäss beiliegenden SZS-Formularen „Feuerwiderstandsnachweis“ sind verbindlich.
2. Die Freiräume für das Aufschäumen sind für das Architekturprojekt und die Bauausführung verbindlich.
3. Die Applikation darf nur durch einen VKF-zertifizierten Applikateur ausgeführt bzw. überwacht werden.
4. Mit der Applikation darf erst nach Vorliegen der Bewilligung begonnen werden.
5. Der Systemhalter übernimmt die Verantwortung für die gleichwertige Funktionsweise des dämmschichtbildenden Systems auf allfälligen Altanstrichen, oder andernfalls verlangt er deren vollständige Entfernung.
6. Die Applikation liegt in alleiniger Verantwortung des zertifizierten Applikateurs.
7. Der Bauherr verpflichtet sich zur Kennzeichnung und zum Unterhalt der geschützten Bauteile.

Bemerkungen: .....

	Bestätigung für oben aufgeführte Punkte	Ort, Datum	Unterschrift
Bauherrschaft oder deren Vertreter	1. - 7.	.....	
Fachperson als Vertreter der Bauherrschaft	1. - 7.	.....	
Systemhalter	5.	.....	
VKF-zertifizierter Applikateur	1.- 4., 6.	.....	
Unternehmung für die Ausführung der Beschichtung	1., 3., 4., 6.	.....	

Beilagen:

- Grundrisse und Schnitte zur Beurteilung der Situation: Plan-Nr. ....
- Anhang A, Bauteilverzeichnis (zu schützende Stahlprofile mit Profilgrösse, Profillänge, Profilmfaktor  $A_m/V$ )
- Planerische Vorabklärungen
- .....

# Bewilligung für die Anwendung eines dämmschichtbildenden Brandschutzsystems auf Stahlbauteilen

Gesuchsteller .....  
Sachbearbeiter/in .....  
Tel. Direktwahl / Fax / E-Mail .....  
Objekt / Bauteile .....  
.....  
.....

---

## Bewilligung

Das Bewilligungsgesuch in der Beilage wird bewilligt, mit folgenden objektbezogenen Auflagen:

- Schutzmassnahme gegen mechanische Beschädigung: .....
- Qualitätskontrolle für dämmschichtbildende Brandschutzsysteme gemäss folgenden Auflagen:  
.....  
.....  
.....
- .....
- .....
- .....

Ort, Datum

.....

Unterschrift der kantonalen Brandschutzbehörde:

.....

## Anhang A

Seite .....

Verzeichnis der Bauteile,  $A_m/V$ -Werte und Schichtdicken

Objekt / Aufstellungsort: .....

Beschichtungssystem: .....

VKF-Nr. ....

und/oder ETA-Zulassung .....

Feuerwiderstand:  R 30  R 60Erforderliche Trockenschichtdicken-Anforderung:  gemäss VKF-Register gemäss rechnerischem Nachweis

	Profilbezeichnung gemäss SZS-Tabellen C5	Profilmfaktor $A_m/V$ in $m^{-1}$	Erforderliche Trockenschichtdicke der dämm- schichtbildenden Brandschutzbe- schichtung in $\mu m$
offene Stützenprofile	.....	.....	.....
	.....	.....	.....
	.....	.....	.....
	.....	.....	.....
offene Trägerprofile	.....	.....	.....
	.....	.....	.....
	.....	.....	.....
	.....	.....	.....
Hohlprofile und Vollstahlprofile	.....	.....	.....
	.....	.....	.....
	.....	.....	.....

Die Angabe der Profile und Profilmfaktoren erfolgte durch die Bauherrschaft oder deren Vertreter.

Für die erforderlichen Trockenschichtdicken am Objekt ist ein Minimum an Abstufungen anzustreben.

Im Fall von rechnerisch ermittelten Schichtdicken werden die erforderlichen Trockenschichtdicken durch den Bauherrn oder dessen Vertreter eingetragen.

Die Erhärtungsschichtdicken werden vom Applikateur bestimmt. Die zugehörigen Nassschichtdicken sind vom Applikateur gemäss Produktdatenblatt zu ermitteln und laufend mit Nassschichtkämmen zu überwachen.

## Qualitätssicherungs (QS) - Dokumentation

für die Anwendung dämmschichtbildender Brandschutzsysteme auf Stahl

### Datenblatt

Objekt	.....
Adresse	.....

Genauere Objektbezeichnung	.....
Bauteile	.....

Bauherrschaft oder deren Vertreter <sup>(1)</sup>	.....
bzw. Fachperson	.....
Ansprechperson	.....
Adresse	.....

Brandschutzbehörde	.....
Adresse	.....
Ansprechperson	.....

VKF-zertifizierter Applikateur	.....	VKF-Reg.-Nr. ....
Adresse	.....	
Ausführende Unternehmung	.....	
Adresse	.....	
Ansprechperson	.....	

Experte (falls erforderlich)	.....	ev. SZS-Liste-Nr. ....
Adresse	.....	

Systemhalter	.....	
Adresse	.....	
Ansprechperson	.....	
Dämmschichtbildendes Brand- schutzsystem	Produkt: .....	VKF-Reg.-Nr. .... und/oder ETA-Zulassung .....
	.....	

(1) Ein allfälliger General- oder Totalunternehmer ist angemessen in die QS-Dokumentation einzubeziehen.



1. Ausführungsplanung des Unternehmers (VKF-zertifizierter Applikateur)	
<b>Applikateur</b>	
1.1 Grundbeschichtung	<input type="checkbox"/> ohne Grundbeschichtung <input type="checkbox"/> mit Grundbeschichtung (genaue Produktbezeichnung, ausführende Firma, Mindestschichtdicke): Produkt ..... Firma ..... Mindestschichtdicke ..... $\mu\text{m}$
1.2 Dämmschichtbildende Brandschutzbeschichtung	Brandschutzbeschichtung (genaue Produktbezeichnung): ..... VKF-Nr.: ..... und/oder ETA-Zulassung: ..... Applikation <input type="checkbox"/> vor Montage <input type="checkbox"/> nach Montage Schichtdicke <input type="checkbox"/> gem. VKF <input type="checkbox"/> rechnerischer Nachweis
1.3 Deckbeschichtung	<input type="checkbox"/> ohne Deckbeschichtung <input type="checkbox"/> mit Deckbeschichtung genaue Produktbezeichnung: ..... Schichtdicke: ..... $\mu\text{m}$
1.4 Bereitstellung der Unterlagen	<input type="checkbox"/> Die objektbezogene Bewilligung durch die Brandschutzbehörde (je nach kantonalen Vollzugsvorschriften) liegt vor. <input type="checkbox"/> Der von der Bauherrschaft/Auftraggeber zur Ausführung freigegebene Brandschutzplan mit Anhang A liegt vor. <input type="checkbox"/> Die verbindlichen Verarbeitungshinweise des Systemhalters liegen vor. ..... Die zu beschichtende Oberfläche beträgt total ..... $\text{m}^2$
1.5 Applikationsverantwortung	<input type="checkbox"/> Die Applikation liegt in der Verantwortung des Applikateurs und des Unternehmens, bei dem der VKF zertifizierte, ausführende Applikateur angestellt ist <input type="checkbox"/> Die Mitarbeiter sind instruiert. Die Applikation erfolgt durch einen VKF zertifizierten Applikateur oder unter seiner Anleitung und Kontrolle.
1.6 Untergrund Neukonstruktion	<input type="checkbox"/> Oberflächenvorbereitung durch Strahlen min. Sa 2½ ist erfolgt. <input type="checkbox"/> Vom Systemhalter definierte Anforderungen an die Rauheit der Stahloberfläche sind eingehalten. ....
<b>Systemhalter</b>	
1.7 Prüfung der bestehenden Beschichtung (Altanstrich / Grundbeschichtung)	Verbleibender Altanstrich oder bereits bestehende Grundbeschichtung müssen trocken, sauber, gut haftend und wärmebeständig sein: systemverträglich <input type="checkbox"/> ja <input type="checkbox"/> nein Schichtdicke <input type="checkbox"/> o.k. <input type="checkbox"/> Korrektur: ..... Gitterschnitt $\leq$ Gt 2 <input type="checkbox"/> ja <input type="checkbox"/> nein, alles entfernen verbleibende Schichtdicke: mind. ..... $\mu\text{m}$ max. ..... $\mu\text{m}$ Festlegung der nötigen Oberflächenvorbereitung: ..... Festlegung der nötigen Zwischenbeschichtung(en) anstelle der systemgeprüften Grundbeschichtung: .....
1.8 Systemhalter-Garantie	<input type="checkbox"/> Der unterzeichnende Systemhalter bestätigt die Systemverträglichkeit und Haftfestigkeit des Altanstrichs bzw. der bestehenden Grundbeschichtung und übernimmt die Verantwortung für die gleichwertige Funktionsweise des dämmschichtbildenden Systems.

2. Oberflächenvorbereitung		
Applikateur		
2.1	Reinigung der zu beschichtenden Oberflächen	<input type="checkbox"/> Verunreinigungen sind entfernt <input type="checkbox"/> Oberflächen sind trocken für die Weiterbeschichtung .....
2.2	Montagebeschädigungen	<input type="checkbox"/> Systemkonforme Ausbesserungen der Grundbeschichtung sind erfolgt <input type="checkbox"/> Weiterbeschichtung möglich ab Datum: ..... .....
2.3	Vorbereitung der Schrauben	<input type="checkbox"/> Gewindeschmiermittel wurde entfernt <input type="checkbox"/> Haftgrund-/Zwischenbeschichtung ist erfolgt verwendetes Produkt: ..... .....

3. Applikation der Brandschutzbeschichtung		
Applikateur		
3.1	Bauteile, $A_m/V$ -Werte, Schichtdicken	<input type="checkbox"/> Siehe separates Verzeichnis im Anhang A .....
3.2	Gerätschaften des Applikateurs	Auf der Baustelle vorhanden, vom Applikateur bedienbar: <input type="checkbox"/> Messgerät zur Ermittlung des Taupunktabstandes. Typ: ..... <input type="checkbox"/> Nassschichtkämme zur Schichtdickenkontrolle <input type="checkbox"/> Trockenschichtdickenmessgerät. Typ: .....
3.3	Applikationsverfahren	<input type="checkbox"/> Vorbeschichtung für Schrauben, Ecken, Kanten <input type="checkbox"/> Airless gespritzt <input type="checkbox"/> Gerollt/gestrichen <input type="checkbox"/> ..... <input type="checkbox"/> Systemhalter-Weisungen wurden befolgt .....
3.4	Eigenüberwachung	<input type="checkbox"/> Schichtdickenkontrolle mit Nassschichtkamm <input type="checkbox"/> Erhärtungsschichtdickenprüfung mit Messgerät <input type="checkbox"/> Vollständigkeitsprüfung gemäss Brandschutzplan .....
3.5	Klimaprotokoll	Klimaprotokoll siehe Anhang B dieser QS-Dokumentation <input type="checkbox"/> Das Klimaprotokoll wurde 3 mal täglich ausgefüllt <input type="checkbox"/> Das Klimaprotokoll liegt bei und wird aufbewahrt
3.6	Klimasteuerung	Zur Steuerung des Klimas während der Applikation der Brandschutzbeschichtung sind folgende Massnahmen vorgesehen: ..... Anschliessend und bis zum Aufbringen der Deckbeschichtung sind folgende Massnahmen vorgesehen: .....

4. Überprüfung der Schichtdicken für dämmschichtbildende Brandschutzsysteme	
<b>Fachperson, Systemhalter, Experte, falls bewilligt Applikateur</b>	In der Regel Fremdkontrolle.
4.1 Freigabe zur Applikation der Deckbeschichtung	<input type="checkbox"/> Prüfung der Brandschutzbeschichtung und Freigabe zur Applikation der Deckbeschichtung ist erfolgt Form der Freigabe ..... Grundlage(n): ..... Freigabe erfolgt durch (in der Regel Fremdkontrolle): .....
4.2 Erhärtungsschichtdickenprüfung des Gesamtsystems (vor Deckbeschichtung wenn vorhanden)	<input type="checkbox"/> Messung ist erfolgt (Schichtdickenmessprotokoll siehe Anhang C) <input type="checkbox"/> Vollständigkeitskontrolle der Messung auf allen Objektteilen gemäss Brandschutzplan ist erfolgt <input type="checkbox"/> Klimaprotokoll wurde vollständig ausgefüllt Kontrolle erfolgt durch (in der Regel Fremdkontrolle):

5. Systemgeprüfte Deckbeschichtung	
<b>Applikateur</b>	
5.1 Keine Deckbeschichtung	<input type="checkbox"/> keine Deckbeschichtung
5.2 Vorgaben gemäss Auftrag	Deckbeschichtung (genaue Produktbezeichnung): ..... Erforderliche Trockenschichtdicke gemäss Systemhalter: mind. .... $\mu\text{m}$ , max. .... $\mu\text{m}$ Farbton: .....
5.3 Applikation	<input type="checkbox"/> gerollt <input type="checkbox"/> gespritzt
5.4 Arbeitsbeginn	<input type="checkbox"/> Arbeitsbeginn erfolgte erst nach Freigabe zur Applikation
5.5 Allfällige Beschädigungen	<input type="checkbox"/> Systemkonforme Ausbesserungen sind erfolgt

6. Abschlussarbeiten	
<b>Bauherrschaft, Fachperson, Applikateur, Systemhalter, Experte</b>	
6.1 Abnahme der beschichteten Bauteile	<input type="checkbox"/> ohne Mangel <input type="checkbox"/> Nachbesserung erforderlich: <input type="checkbox"/> gemäss Abnahmeprotokoll <input type="checkbox"/> gemäss nachstehendem Beschrieb: ..... ..... Abnahme erfolgt durch ..... (in der Regel Fremdkontrolle)
6.2 Kennzeichnung der geschützten Bauteile	<input type="checkbox"/> Brandschutzpläne sind vorhanden und aktualisiert <input type="checkbox"/> Aufkleber sind platziert Abnahme erfolgt durch ..... (in der Regel Fremdkontrolle)
6.3 Unterhaltsanweisung	<input type="checkbox"/> Abgabe der schriftlichen Unterhaltsanweisung durch den leitenden Applikateur an die Bauherrschaft ist erfolgt .....
6.4 Dokumente	<input type="checkbox"/> Klimaprotokoll(e) gemäss Anhang B der QS-Dokumentation sind vollständig und unterzeichnet. <input type="checkbox"/> Messprotokoll(e) gemäss Anhang C dieser QS-Dokumentation sind vollständig und unterzeichnet. <input type="checkbox"/> ..... <input type="checkbox"/> ..... <input type="checkbox"/> Abgabe an die Brandschutzbehörde verlangt
6.5 Verteiler	Original: <input type="checkbox"/> Brandschutzbehörde Kopie: <input type="checkbox"/> Bauherrschaft <input type="checkbox"/> Fachperson <input type="checkbox"/> Applikateur <input type="checkbox"/> Unternehmung (Applikation) <input type="checkbox"/> Experte <input type="checkbox"/> Systemhalter <input type="checkbox"/> Planer/Architekt <input type="checkbox"/> .....

## Bestätigung (der korrekten Ausführung, QS)

Die Beschichtungsarbeiten wurden gemäss den SZS-Vorgaben C2.5:2017 „Dämmschichtbildende Brandschutzsysteme“ und den Systemhaltervorgaben sowie der objektbezogenen Bewilligung ausgeführt.

Die Unterzeichnenden bestätigen, die Richtigkeit und Vollständigkeit der Ausführungsunterlagen und der Qualitätssicherungs-Dokumentation:

Bemerkungen: .....

	Bestätigung für Art / Position	Ort, Datum	Unterschrift
Bauherrschaft	<input type="checkbox"/> Dokumentation und QS ist vollständig und richtig	.....	
Fachperson dämmschichtbildende Brandschutzsysteme	<input type="checkbox"/> Dokumentation und QS ist vollständig und richtig	.....	

VKF-zertifizierter Applikateur	1.1 – 1.6 2.1 – 2.3 3.1 – 3-6 4.1 + 4.2 5.1 – 5.4 6.3	.....	
Unternehmung	1.1 – 1.6 2.1 – 2.3 3.1 – 3-6 4.1 + 4.2 5.1 – 5.4 6.3	.....	
Experte (sofern verlangt)	4.1, 4.2 6.1	.....	
Systemhalter	1.7, 1.8	.....	

Beilagen:

- Anhang B1
- Anhang B2
- Anhang C
- Unterhaltsanweisung
- .....

## Anhang B(1)

Vom Applikateur zu führendes Protokoll über die klimatischen Bedingungen **während** der Ausführung von Brandschutzbeschichtungen

Objekt / Aufstellungsort: .....

Beschichtungssystem: .....

VKF-Nr. ....

und/oder ETA-Zulassung.....

Einzuhaltende klimatische Bedingungen: gemäss Systemhalter, Oberflächentemperatur mindestens 3°C über Taupunkttemperatur

Messungen täglich vor Arbeitsbeginn, mittags, nach Arbeitsende sowie bei Witterungsveränderungen.

Datum	Uhrzeit [h]	Temp. Luft [°C]	Temp. Untergrund [°C]	rel. Luftfeuchte [%]	Taupunkt [°C]	Taupunkt-abstand [°C]	Bauteile / Ausgeführte Arbeiten	Gemessen von

Die dämmschichtbildende Brandschutzbeschichtung war nicht dem Regen oder Spritzwasser ausgesetzt.

VKF-zertifizierter Applikateur (Name / VKF-Nr.):

Ort/Datum:

Stempel, Unterschrift:

.....

.....

.....

## Anhang B(2)

Vom Applikateur zu führendes Protokoll über die klimatischen Bedingungen **nach** der Ausführung von Brandschutzbeschichtungen  
Nur auszufüllen bei Anwendung von Einkomponentensysteme (1K-System)

Objekt / Aufstellungsort: .....

Beschichtungssystem: .....

VKF-Nr. ....  
und/oder ETA-Zulassung.....

Einzuhaltende klimatische Bedingungen während der Trocknung (bis zum Erreichen der Nagelhärte) der Brandschutzbeschichtung: gemäss Systemhalter, mindestens 3°C über Taupunkt-Abstand (zur Ermittlung dieser Werte wird ein Datenlogger empfohlen).

### Tägliche Baustellenkontrollen

(keine Wasserbelastung durch Betauung, Nebel, Regen oder Spritzwasser)

Datum	Uhrzeit	Umgebungs-temperatur [°C]	Oberflächen-temperatur [°C]	Relative Feuchtigkeit [%]	Taupunkt [°C]	Taupunkt-Abstand [°C]	Kontrolleur

VKF-zertifizierter Applikateur (Name / VKF-Nr.):

Ort/Datum:

Stempel, Unterschrift:

.....

.....

.....

## Anhang C Messung der Erhärtungsschichtdicke Baustelle

Schichtdickenmessprotokoll der Erhärtungsschichtdicke für Brandschutzsysteme

Objekt / Aufstellungsort: .....

Beschichtungssystem: .....  R 30  R 60

Objektbereich / Bauteile: .....

Letzte Applikation: Brandschutzbeschichtung am .....

Datum der Prüfung: .....

Das ganze Beschichtungssystem ist genügend erhärtet „Nagelhärte“

Messgerät: ..... Eichdatum: ..... Kontrolle mit Kalibrierfolie erfolgt:

**Erforderliche Trockenschichtdicke** der dämmschichtbildenden Schicht gemäss Bauteilverzeichnis Anhang A ohne Grundbeschichtungen: .....  $\mu\text{m}$

**Erhöhungsfaktor** für die empfohlene Erhärtungsschichtdicke: Messung bei erreichter „Nagelhärte“

Für 1K-Systeme / VKF, EN, ETAG, ETA Faktor **1.15**

Für 2K-Systeme / EN, ETAG, ETA Faktor **1.0**  Gemäss Systemhalter Faktor .....

### Prüfanforderungen für die Erhärtungsschichtdicke der Brandschutzbeschichtung:

Prüfanforderungen gemäss ETAG 018 Teil 2 Anhang H

In Ergänzung zur ETAG 018 Teil 2 Anhang H werden die folgenden Anforderungen bezüglich der Messanzahl bzw. Messpunkte empfohlen:

**Mindestanzahl Messpunkte** pro Gesamtfläche (in  $\text{m}^2$ ) der Schichtdicke mit gleicher geforderter Trockenschichtdicke: 40 (bei  $\leq 40 \text{ m}^2$ ), 100 bei  $100 \text{ m}^2$ , 300 bei  $500 \text{ m}^2$ , 550 bei  $1000 \text{ m}^2$ , 1750 bei  $\geq 5000 \text{ m}^2$  (dazwischen linear interpolieren). Messpunkte über ganze beschichtete Fläche verteilen, bei vorhandenem Mangel Anzahl verdoppeln. Auswertung entsprechen den Kriterien der ETAG 018 Teil 2 Anhang H.

### Wahl der Messstellen

Zur Kontrolle ist die Schichtdicke an mehreren für den Brandschutz der Konstruktion wesentlichen Flächen fest-zustellen und zu beurteilen.

### Geprüfte Bauteile / Mess-Resultate:

Ausdruck des Schichtdicken-Messprotokolls in der Beilage .....

### Hintergrundinformation / Bemerkungen:

.....  
.....

### Definition gemäss Schichtdickenbestimmung nach C2.5:

Die in der ETAG 018 Teil 2 Anhang H mit „erforderliche Trockenschichtdicke (=Nennwert)“ bezeichnete Schichtdicke entspricht bei der Messung auf der Baustelle (nach ca. 2/3 Tagen bzw. 1 Woche, bei erreichter „Nagelhärte“), der im Dokument „**C2.5:2017, Kapitel 5, Schichtdicken**“ definierten Erhärtungsschichtdicke.

Anforderungen erfüllt

Für Deckbeschichtung freigegeben

Verantwortliche Person gemäss Bewilligung:

Name .....

Datum: .....

Stempel / Unterschrift: .....



<h2 style="margin: 0;">Unterhaltsanweisung</h2> <h3 style="margin: 0;">für dämmschichtbildende Brandschutzsysteme auf Stahl</h3>
--

Geht an die Eigentümer:	.....
Betrifft Objekt:	.....
Beschichtete Bauteile: genaue Örtlichkeit im Objekt: Stahlprofiltypen:	..... ..... ..... <input type="checkbox"/> Beilage Brandschutzplan .....

Brandschutzsystem + VKF-Nr (ETA-Zulassung). Systemhalter (Name, Ort, Telefon-Nr.): Feuerwiderstand:	..... VKF-Nr. .... <u>und/oder ev. ETA Zulassung</u> ..... ..... <input type="checkbox"/> R 30 <input type="checkbox"/> R 60
VKF-zertifizierter Applikateur	..... VKF-Nr. ....
Unternehmer (Applikation)	.....

Ausführungszeitraum:	Monat ..... Jahr .....
----------------------	------------------------

## Hinweise

- Bei der aufgeführten Liegenschaft wurde eine Brandschutzbeschichtung auf Stahlbauteile aufgebracht.
- Die Eigentümer der Liegenschaft sind gegenüber der Brandschutzbehörde für die Einhaltung dieser Unterhaltsanweisung verantwortlich. Die Eigentümer sind verpflichtet die Nutzer über die Unterhaltsanweisung und die darin enthaltenen Bedingungen zu informieren.
- Unterhalt durch Eigentümer/Nutzer: Keine Reinigung mit Chemikalien und/oder abrasiven Scheuermitteln. Leichtes Haushaltsreinigungsmittel möglich, nur mattflecht reinigen.
- Ummantelungen und Beschichtungen der brandgeschützten Stahlbauteile sind nicht zulässig.
- Um das Aufschäumen der Beschichtung im Brandfall nicht zu behindern, ist ein Freiraum von ..... mm erforderlich. Mobiliar, Einbauten, flächige Befestigungen und mechanische Schutzmassnahmen müssen diesen Mindestabstand zu brandgeschützten Stahlbauteilen einhalten. – Einzelne (punktuelle) Befestigungsklemmen (für Stromkanäle etc.) werden toleriert.
- Visuelle Zustandskontrollen durch Eigentümer / Nutzer: Kontrollintervalle siehe nachstehende Tabelle. Falls Verletzungen oder Mängel vorliegen, muss eine Fachperson (z.B. VKF-zertifizierter Applikateur oder ein Experte) beigezogen werden. Kontrollergebnisse schriftlich festhalten und archivieren!
- Instandhaltung durch Fachfirma: Verletzungen mit einem Durchmesser grösser als 25 mm müssen unverzüglich durch einen VKF-zertifizierten Applikateur ausgebessert werden (Verzeichnis siehe [www.vkf.ch](http://www.vkf.ch) oder [www.szs.ch](http://www.szs.ch)).
- Die Brandschutzbeschichtung darf nur mit einer systemgeprüften Deckbeschichtung überarbeitet werden. Nähere Auskünfte durch den Systemhalter.

Visuelle Zustandskontrollen:	durch Eigentümer/Nutzer erstmals am: ..... dann in Intervallen von <input type="checkbox"/> 1 Jahr <input type="checkbox"/> 2 Jahren	zusammen mit einer Fachperson erstmals am: ..... dann in Intervallen von ..... Jahren
Kopien des ausgefüllten Formulare gehen an:	Kantonale Brandschutzbehörde: ..... Eigentümer: ..... Systemhalter: .....	

Diese Publikation wurde von folgenden Firmen speziell unterstützt:



Birmensdorferstrasse 24 8902 Urdorf Telefon +41 43 928 34 35 [www.ferrotekt.ch](http://www.ferrotekt.ch)



**BUILDING TRUST**  
**SIKA SCHWEIZ AG**  
Tüffenwies 16, 8048 Zürich  
058 436 4040, [www.sika.ch](http://www.sika.ch)

Erstellt in Zusammenarbeit durch

